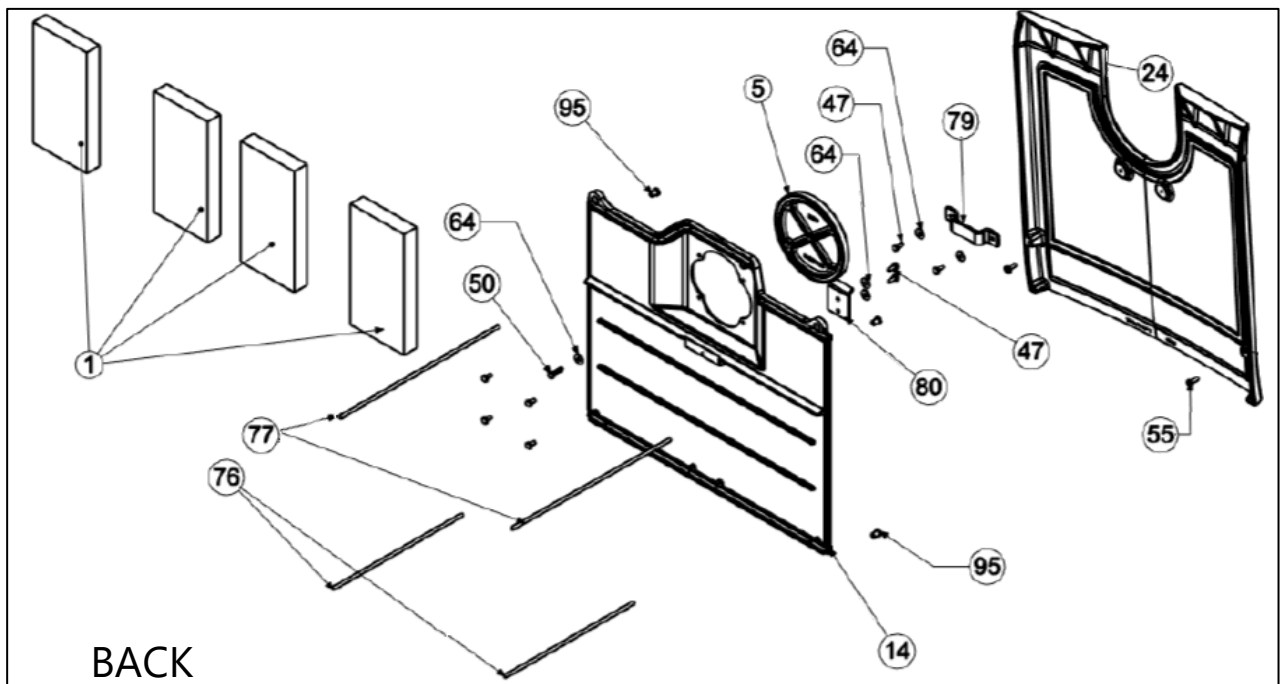
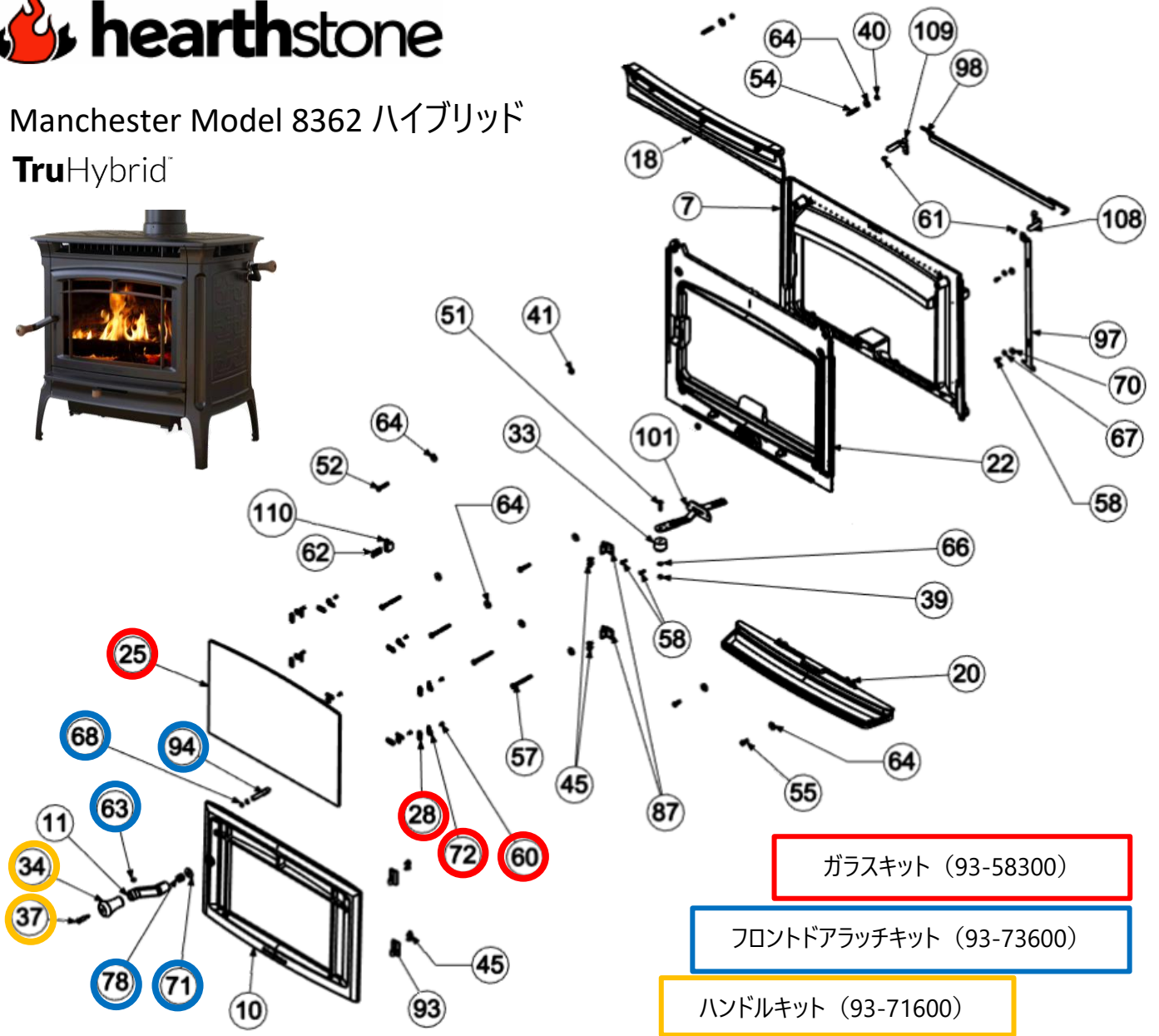
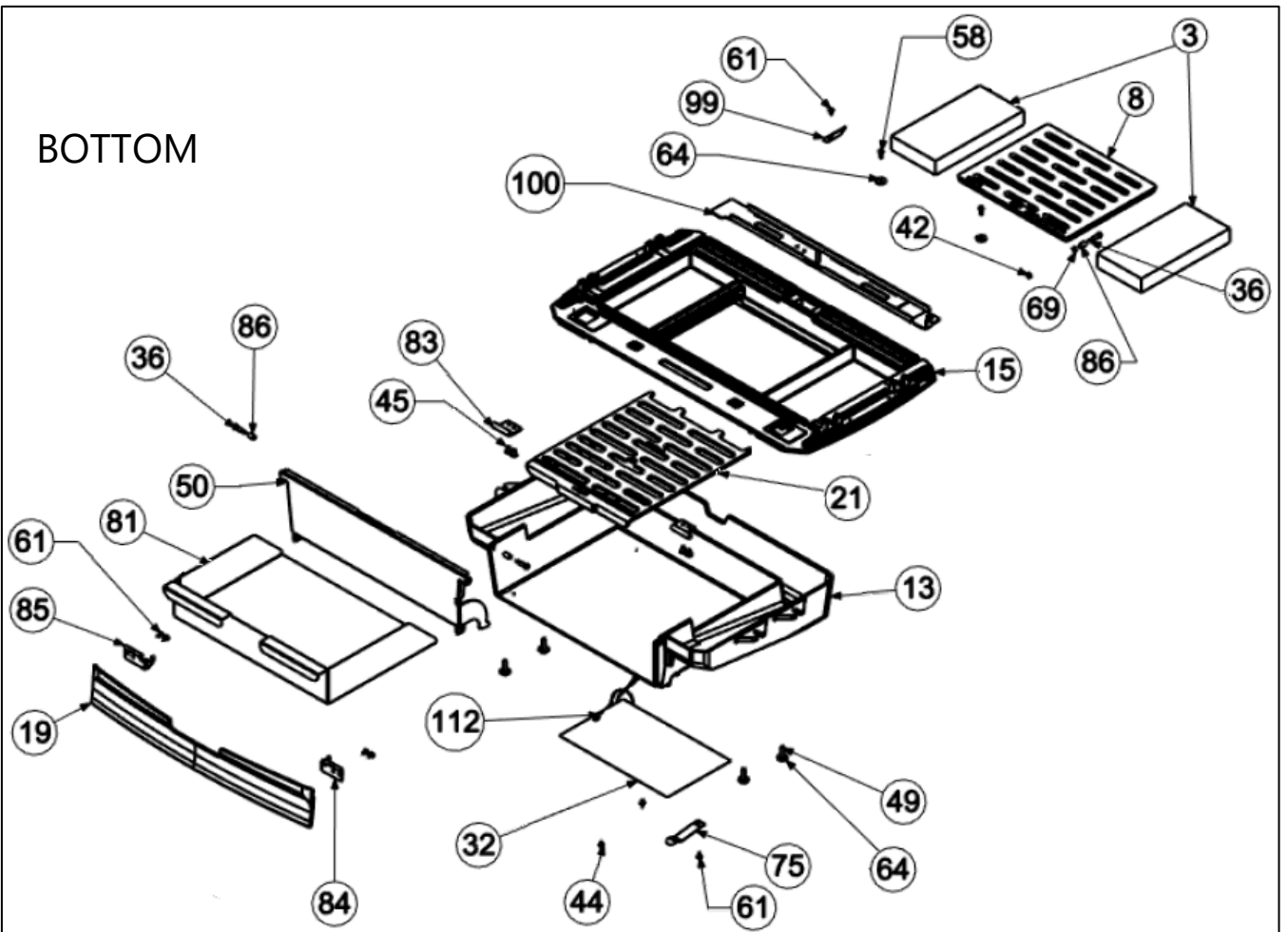
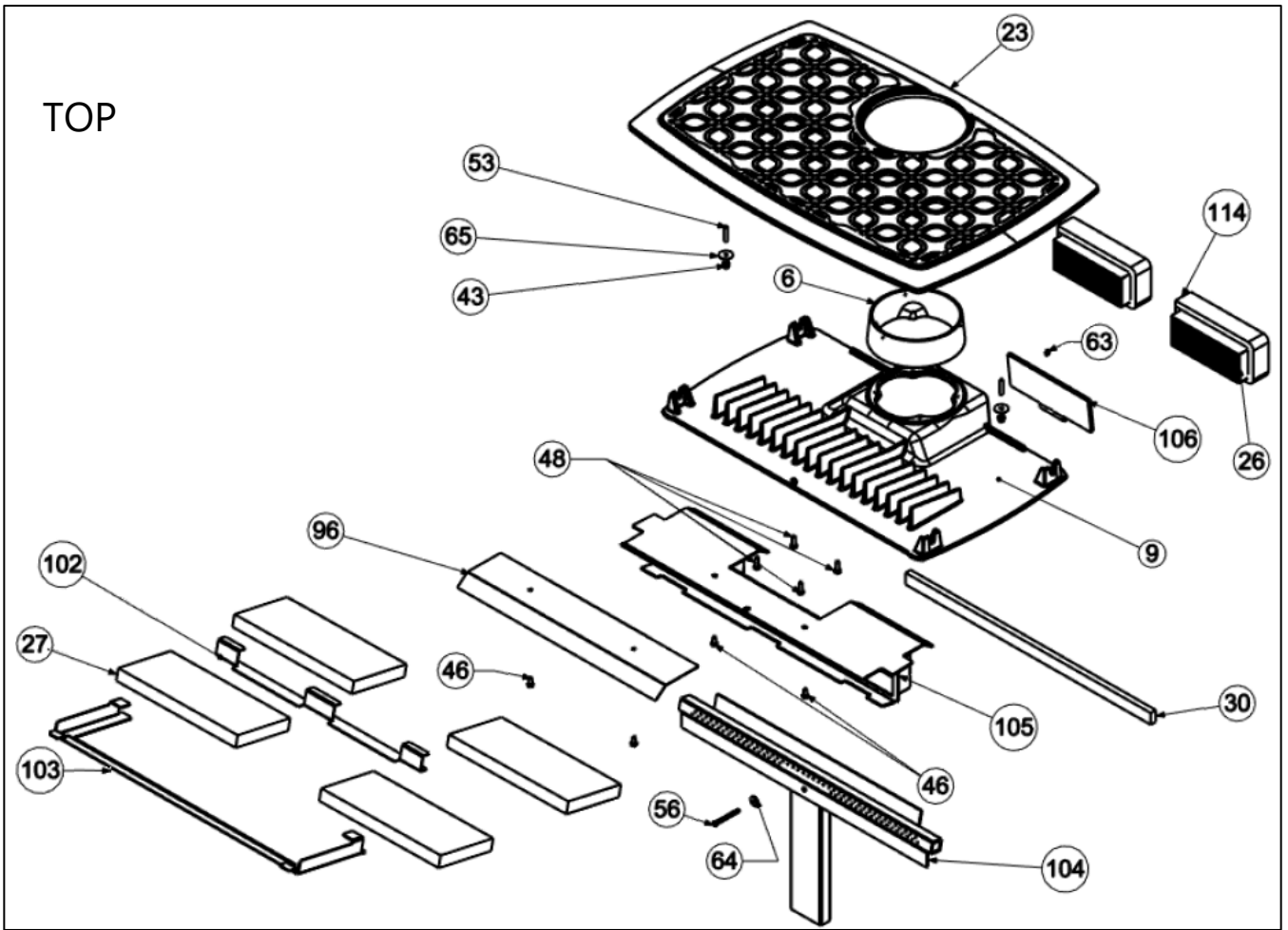
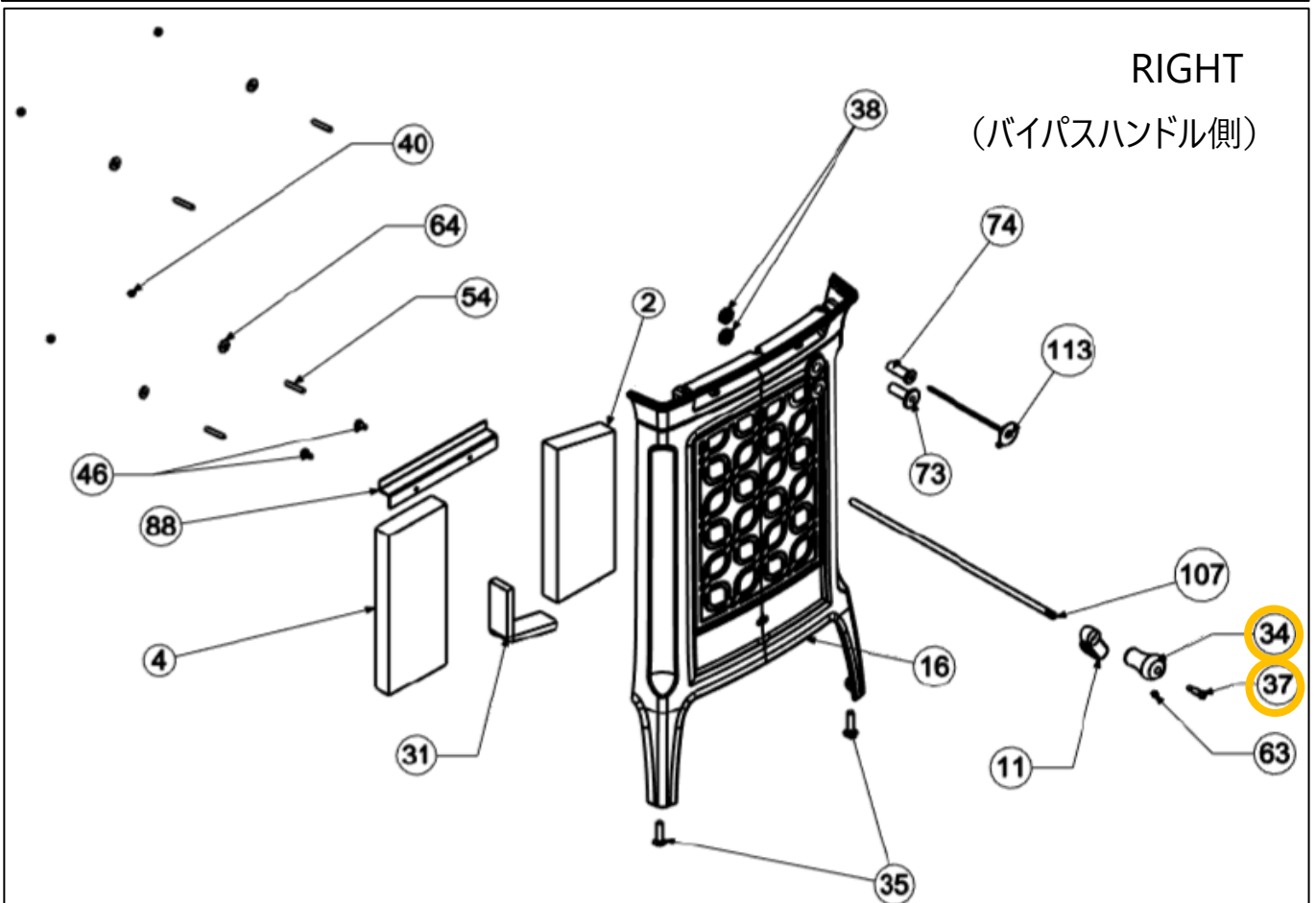
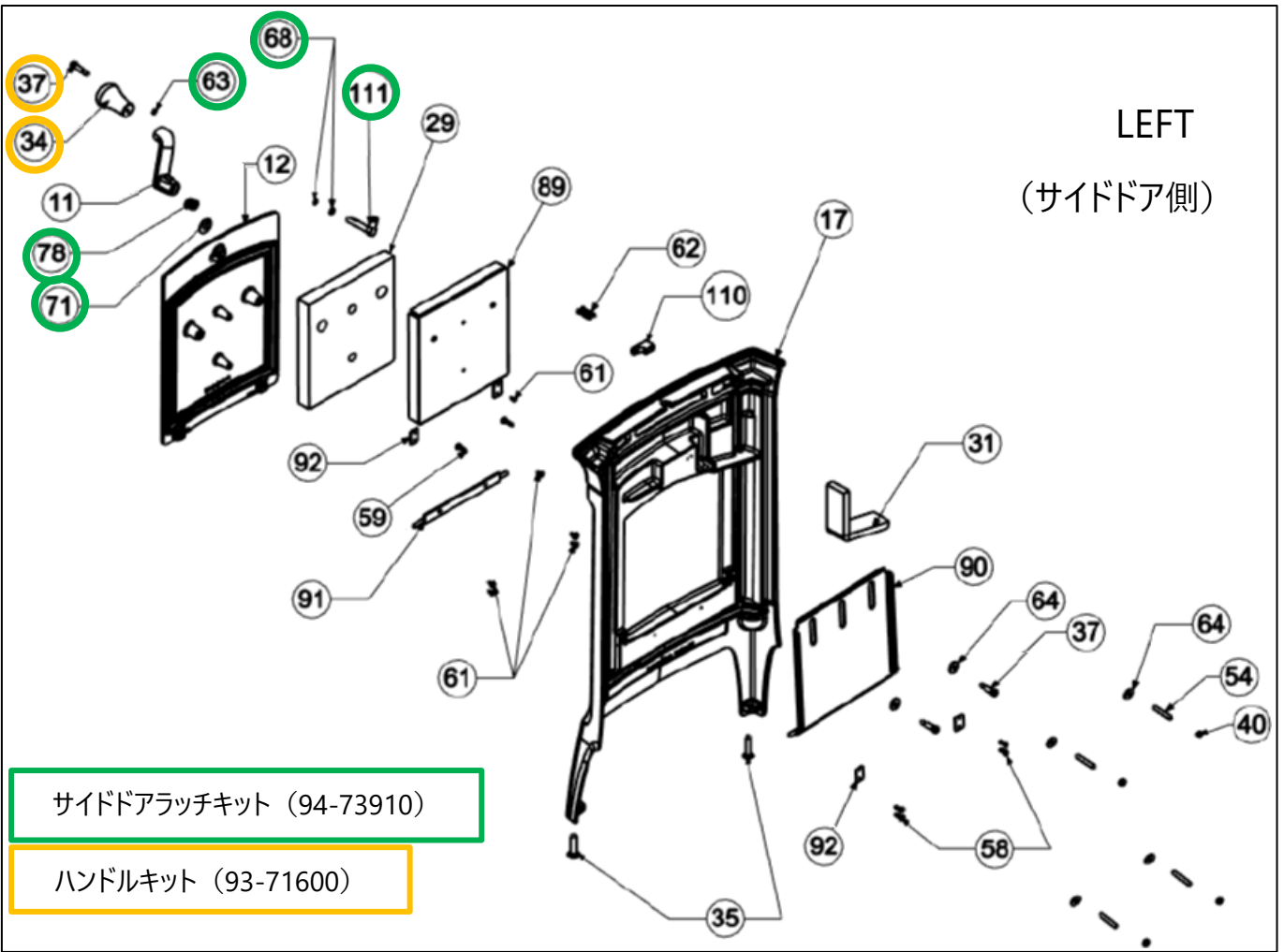




Manchester Model 8362 ハイブリッド
TruHybrid™







主要パーツ

Key	Part No.	Description	QTY.	定価 (税別)
	3110-057	ガスケット： フロントドア用	3/8"Low (9.5)	180cm 1,100/m
	3110-057	ガスケット： サイドドア用	3/8"Low (9.5)	120cm 1,100/m
	3110-051	ガスケット： 灰受けドア用	1/2"(12.7)	120cm 1,200/m
	3110-056	ガスケット： ガラス用	1/4"(6.4)	160cm 900/m
	3120-021	ガスケット： ガラスクリップ用	セクション	8ヶ 400/ヶ
	93-58300	ガラスキット：マンチェスター-8360/8361/8362		56,500
		* ガラスキットには、ガラス用ガスケット、ガラスクリップ、ビス、ガラスクリップ用ガスケットが含まれます。		
25	3030-059	GLASS: IR 18.64"x11.43"x5MM,MCR	1	
28	3120-021	GASKET: GLASS CLIP, BLACK	8	400/ヶ
60	4500-2105	SCREW: MACH,10-24x3/8",UND-CUT,FLAT,PH	8	400/ヶ
72	5021-060	CLIP: GLASS,HER 1/TRI	8	1,500/ヶ
	3110-056	GASKET: ROPE,1/4",BLK,AD	150cm	900/m
8	2310-605	グレート：マンチェスター-8360/8361/8362 (283x235)		24,000
27	3070-021	バップル1/4 (パーミキュライト)：MCR8362		13,400/枚
	93-71600	木製ハンドルキット：マンチェスター-8360/8361/8362		6,900
		* フロントドアハンドル、サイドドアハンドル、バイパスハンドル共通		
34	3900-191	HANDLE: WOOD,STAINED,FRNT/SIDE, MCR		5,700
37	4100-0285	SCREW: SHOULDER,5/16"Dx3/4"L,SOCKET		1,200
	93-73600	フロントドアラッチキット：マンチェスター-8360/8361/8362		12,600
63	4500-2976	SCREW: SET,5/16-18x3/8",HALF DOG,SOCKE	800	
68	4700-0790	SPACER: DOOR LATCH,0.435"x0.375"x0.03"	400/ヶ	
71	5021-032	WASHER: FLAT,.406"IDx1"ODx.035"T,BLK	600	
78	5240-138	SPRING: LATCH,WOOD STOVES,325#	2,500	
94	5360-068	LATCH: FRONT DOOR, MCR(DEINSA)		※ラッチ単品の取扱いはありません
	94-73910	サイドドアラッチキット：マンチェスター-8360/8361/8362		12,600
63	4500-2976	SCREW: SET,5/16-18x3/8",HALF DOG,SOCKE	800	
68	4700-0790	SPACER: DOOR LATCH,0.435"x0.375"x0.03"	400/ヶ	
71	5021-032	WASHER: FLAT,.406"IDx1"ODx.035"T,BLK	600	
78	5240-138	SPRING: LATCH,WOOD STOVES,325#	2,500	
111	5491-048	LATCH ASSY: DOOR, CLY,MANCHESTER. DEINSA		※ラッチ単品の取扱いはありません
	90-58313	コンバスターガスケットキット：CAS1/HER4/MCR2		4,500
114	3120-035	Ceramic Blanket Strips	セラミックブランケット	2
	90-75310	コンバスター交換キット：CAS1/HER4/MCR2		66,000
26	3050-010	CATALYST: METAL, 6 x 2.5 x 2	2	
114	3120-035	Ceramic Blanket Strips		

Key	Part #	Description	QTY.	定価 (税別)
1	1-0300-301	REAR SIDE STONE	4	11,000
2	1-0300-305	BACK SIDE STONE	1	
3	1-0000-101	STONE: REF,4-1/2"x9"x1-1/4",MAN 1/HE	2	9,800
4	1-0000-304	STONE: REF,4-7/8"x12",MCR	1	11,500
5	2010-282	PLATE: FLUE, HER/MCR/CAS	1	16,500
6	2010-285	COLLAR: FLUE,MATTE,HER/TRI/MCR/CAS	1	26,100
7	2310-600	PLENUM: AIR,PRIMARY,MCR	1	59,100
8	2310-605	GRATE: ASH, UPPER, MCR	1	24,000
9	2310-610	PANEL: TOP, MCR1, MCR2	1	62,300
10	2310-615	DOOR: MATTE, MCR	1	55,300
11	2310-617	HANDLE: FRONT/SIDE DOOR, MATTE, MCR	3	9,200
12	2310-620	DOOR: SIDE,MATTE, MCR	1	39,400
13	2310-625	FRAME: ASH PAN, MCR	1	104,600
14	2310-630	PANEL: INNER, REAR, MCR1, MCR2	1	75,600
15	2310-635	BOTTOM: MCR1, MCR2	1	71,700
16	2310-641	SIDE: NO DOOR, MATTE, MCR2	1	69,200
17	2310-646	SIDE: WITH DOOR OPENING, MATTE, MCR2	1	69,200
18	2310-650	GRILL: FRONT, MATTE, MCR	1	39,400
19	2310-655	HANDLE: ASH PAN DOOR, MATTE, MCR	1	26,100
20	2310-660	ASH LIP: MATTE, MCR	1	17,200
21	2310-665	GRATE: ASH, LOWER, MCR	1	23,000
22	2310-675	PLATE: FRONT, MCR	1	68,800
23	2310-685	TOP: MATTE, MCR	1	80,100
24	2310-690	REAR: MATTE, MCR	1	78,400
* 25	3030-059	→ 93-58300 : ガラスキット		
* 26	3050-010	→ 90-75310 : コンバスターキット		
27	3070-021	BAFFLE: QUARTER, MCR2	4	13,400/枚
* 28	3120-021	→ 93-58300 : ガラスキット		
29	3120-362	BOARD: CERAMIC,SIDE DOOR,MCR	1	18,100
30	3120-364	REAR BLANKET STRIP	1	
31	3120-365	POST CAT SIDE BLANKET	2	
32	3300-212	SAFETY LABEL	1	
33	3900-173	HANDLE: WOOD,PRIM,GREEN MTN	1	2,500
* 34	3900-191	→ 93-71600 : ハンドルキット		5,700
35	4100-0127	BOLT: CARRIAGE,3/8-16x1-1/2 BL OX	4	1,000
36	4100-0240	SCREW: SHOULDER,1/4"Dx5/8"L,SOCKET	3	2,400
* 37	4100-0285	SCREW: SHOULDER,5/16"Dx3/4"L,SOCKET	5	1,200
38	4200-0100	NUT: 9/16"-18	2	2,400
39	4200-0200	NUT: FINISHING,1/4-20,HEX,ZN	1	400
40	4200-0250	NUT: FINISHING,1/4-20,HEX,SS	10	600
41	4200-0320	NUT: SQUARE,1/4-20,REGULAR	2	400
42	4200-0855	NUT: FINISHING,10-24,HEX,ZN	1	400
43	4200-1025	NUT: ACORN 10-24 BLK	2	1,000
44	4400-0100	RIVET: BLIND,1/8x1/4" GRIP,SS (CCP-4	2	600
45	4500-0540	SCREW: MACH,1/4-20x3/8",PAN,PH,BL OX	12	600
46	4500-0570	SCREW: CAP,1/4-20x1/2",HEX,SS	10	800
47	4500-0700	SCREW: CAP,1/4-20x5/8",HEX,GRADE 5,BL OX	4	400
48	4500-0710	SCREW: CAP,1/4-20x3/4",HEX,SS	4	800
49	4500-0900	SCREW: CAP,1/4-20x1",HEX,GRADE 5	4	400
50	4500-0910	SCREW: CAP,1/4-20x1",HEX,SS	1	800
51	4500-1020	SCREW: FHCS,1/4-20x1",BL OX	1	800
52	4500-1200	SCREW: CAP,1/4-20x1-1/4",HEX,GR5,BL OX	2	600
53	4500-1348	STUD: 10-24x1-1/4",FULLY THREADED	2	1,000
54	4500-1351	STUD: 1/4-20x1-1/2",FULLY THREADED,SS	10	1,200

Key	Part #	Description	QTY.	定価 (税別)
55	4500-1359	SCREW: MACH,1/4-20x3/4",PAN,PH,BLK	4	1,000
56	4500-1420	SCREW: SHCS,LOW,1/4-20X2 1/4",BL OX	1	2,000
57	4500-1545	SCREW: CAP,1/4-20x2-1/2",HEX,GRADE 5	4	600
58	4500-1876	SCREW: MACH,10-24x1/2",PAN,PH,BLK OX	12	400
59	4500-1877	10-24x 3/4 Pan Head Phillips	2	
* 60	4500-2105	→ 93-58300 : ガラスキット		
61	4500-2114	SCREW: MACH,10-24x3/8",PAN,PH,BLK OX	14	400
62	4500-2140	SCREW: SHCS,10-24x1",SS	4	600
* 63	4500-2976	SCREW: SET,5/16-18x3/8",HALF DOG,SOCKE	4	800
64	4600-0300	WASHER: FLAT,1/4,USS,BLK OX (3/4" OD)	32	600
65	4600-0330	WASHER: FLAT,9/32"ID,x1"ODx.05" BLK OX	2	1,000
66	4600-0400	WASHER: LOCK,1/4,SPLIT,MED,ZN	1	400
67	4600-1210	WASHER: FLAT,10,SAE, BLACK OXIDE	2	400
* 68	4700-0790	→ ラッチキット (93-73600 : フロントドア / 94-73910 : サイドドア)		
69	4700-0810	SPACER: DOOR,3/16" IDx3/8" ODx1/8" T	1	700
70	5012-066	BUSHING: SHUTTER,PRI AIR	2	1,200
* 71	5021-032	→ ラッチキット (93-73600 : フロントドア / 94-73910 : サイドドア)		
* 72	5021-060	→ 93-58300 : ガラスキット		
73	5031-125	BYPASS ESCUTCHEON	1	5,100
74	5031-130	PROBE ESCUTCHEON	1	5,100
75	5100-010	LABEL CLIP	1	
76	5210-3035	ROD:THREAD,1/4-20x12-3/4", 1"&1",MCR	2	3,100
77	5210-3045	ROD:THREAD,1/4-20x15-3/4", 1"&1",MCR	2	3,400
* 78	5240-138	→ ラッチキット (93-73600 : フロントドア / 94-73910 : サイドドア)		
79	5350-076	CLIP: MOUNTING,REAR,BEN	1	6,000
80	5350-078	CLIP: MOUNTING,REAR INNER PANEL,MCR	1	3,500
81	5360-010	PAN: ASH,MCR	1	19,300
82	5360-012	DOOR: ASH,MCR	1	37,100
83	5360-014	HINGE: ASH DOOR,MCR	2	6,900
84	5360-016	LATCH: ASH DOOR R,MCR	1	10,000
85	5360-018	LATCH: ASH DOOR L,MCR	1	9,200
86	5360-020	ROLLER: ASH DOOR HINGE,MCR	3	3,300
87	5360-050	HINGE: FRONT DOOR WITH PIN, MCR/MCP	2	7,100
88	5360-052	RETAINER: REFRACTORY,MCR	1	5,300
89	5360-054	SHIELD:SIDE DOOR INSULATION ,MCR	1	9,000
90	5360-056	SLIDER STOP: SIDE DOOR,MCR	1	16,500
91	5360-058	HINGE: SIDE DOOR, MCR/MCP	1	5,100
92	5360-060	CLIP: SIDE DOOR HINGE, MCR/MCP	4	4,500
93	5360-062	HINGE: FRONT DOOR, MCR/MCP	2	3,100
* 94	5360-068	→ 93-73600 : フロントドアラッチキット		
95	5360-080	NUT:BACK,1/4-20,MCR	4	4,700
96	5360-085	HEATSHIELD: TOP, MCR	1	17,400
97	5361-030	PUSH ROD	1	
98	5361-035	HOLE COVER FLAP	1	
99	5362-010	INLET DEFLECTOR	1	
100	5362-024	PRIMARY AIR SLIDER MCR2	1	
101	5362-028	LEVER: AIR CONTROL,MCR2	1	9,600
102	5362-090	REAR BAFF SUPPORT	1	
103	5362-095	FRONT BAFFLE SUPPORT	1	
104	5362-100	SECONDARY MANIFOLD	1	
105	5362-110	CAT DAM	1	
106	5362-115	BYPASS DOOR	1	
107	5362-120	SHAFT: BYPASS, MCR2	1	8,200
108	5362-130	R HOLD DOWN CLIP	1	
109	5362-135	L HOLD DOWN CLIP	1	

Key	Part #	Description	QTY.	定価 (税別)
110	5491-045	CATCH: DOOR LATCH, CLY 1	2	15,300
* 111	5491-048	→ 94-73910 : サイドドアラッチキット		
112	5570-030	CABLE: LABEL,1/16"Dx12",2 EYES	1	
113	7200-525	THERMOMETER: CATALYST, 7", CAS1	1	11,000
* 114	3120-035	→ 90-58313 : コンバスターガasketキット		

* 主要パーツのキット内訳をご参照ください。

※定価は 1 個あたりの価格 (税別) です。

※鋳鉄パーツのエナメルカラーは別途お問合せください。(ブラウンエナメル: 20、バーンレッド: 71)

オプション	※オプションの詳細は各技術資料をご参照ください。
93-53500	外気導入キット: マンチェスター-8360/8361/8362/EQU/BEN
5935-040	BOX: OUTSIDE AIR,BEN, EQU, MCR
93-68600	クローズクリアランスヒートシールド: マンチェスター-8360/8361/8362

	機種 (モデル)	製造	Serial No.
クリーンバーン	マンチェスター-8360	2012-2016	1001-5583
クリーンバーン	マンチェスター-8361	2017-2019	6001-7600
ハイブリッド	マンチェスター-8362	2020/02-	10001-