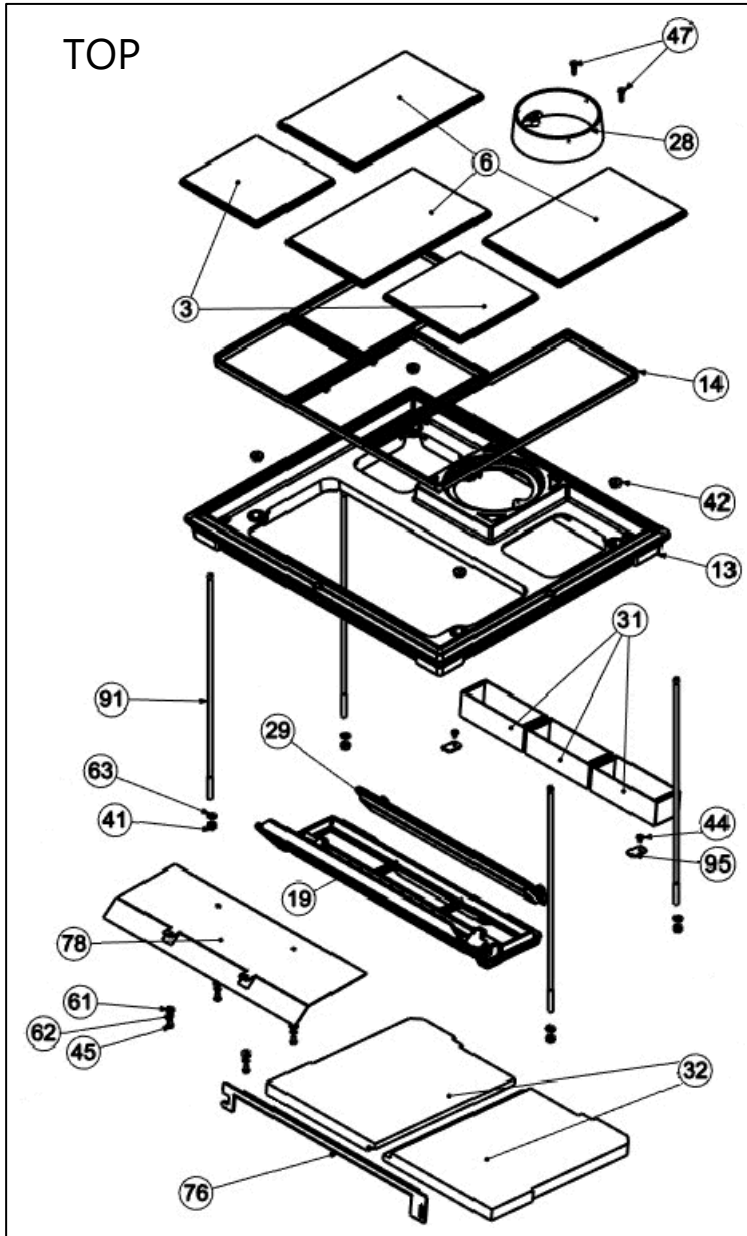


TOP



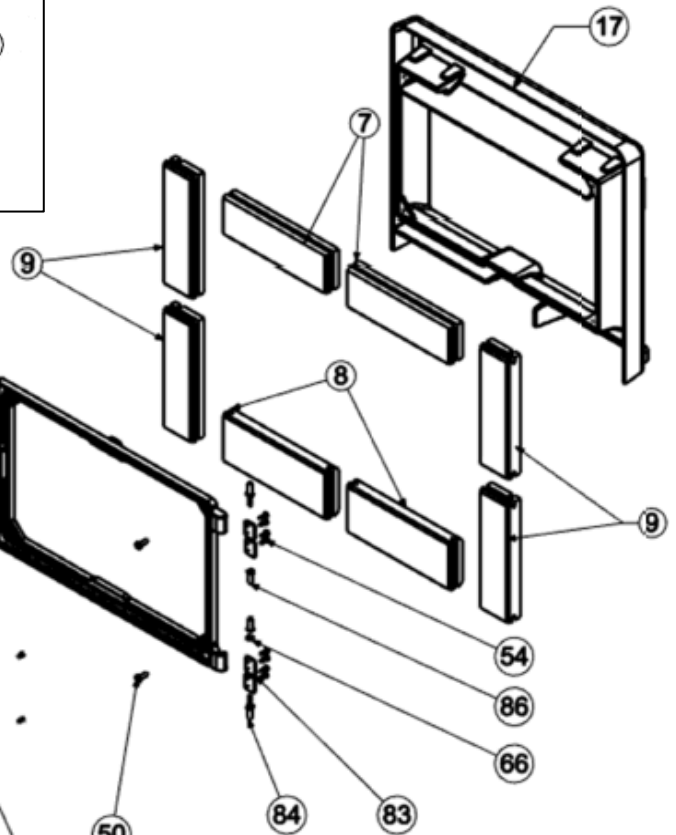
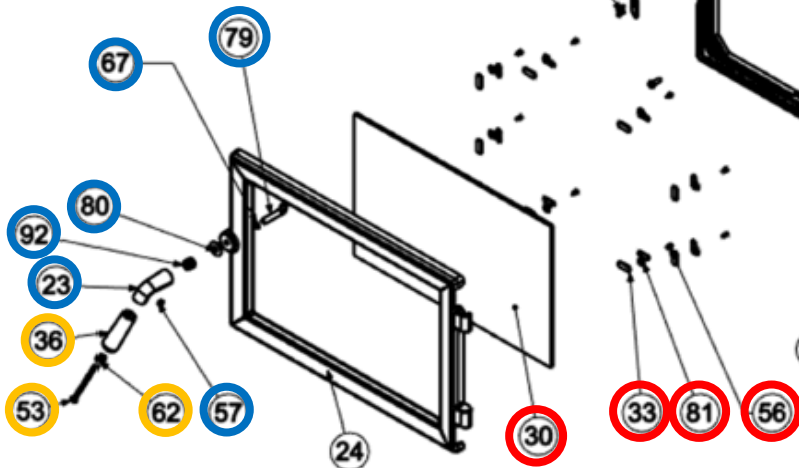
Mansfield Model 8013 ハイブリッド  
TruHybrid



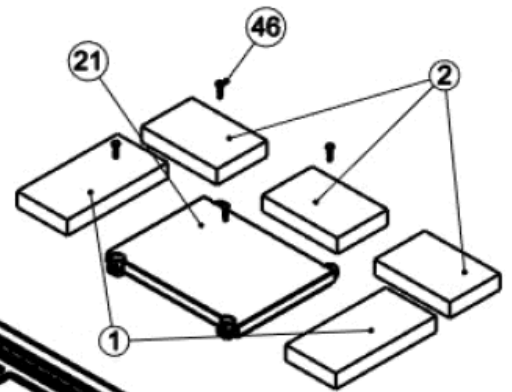
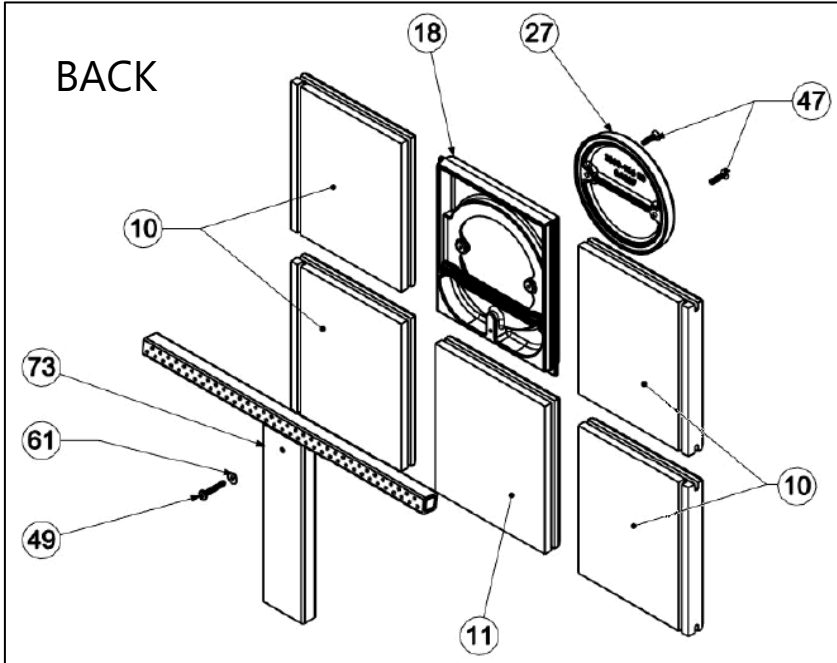
機種： マンフィールド8013  
製造年： 2022/03-  
Serial No. 18001-

ラッチキット (90-73240)

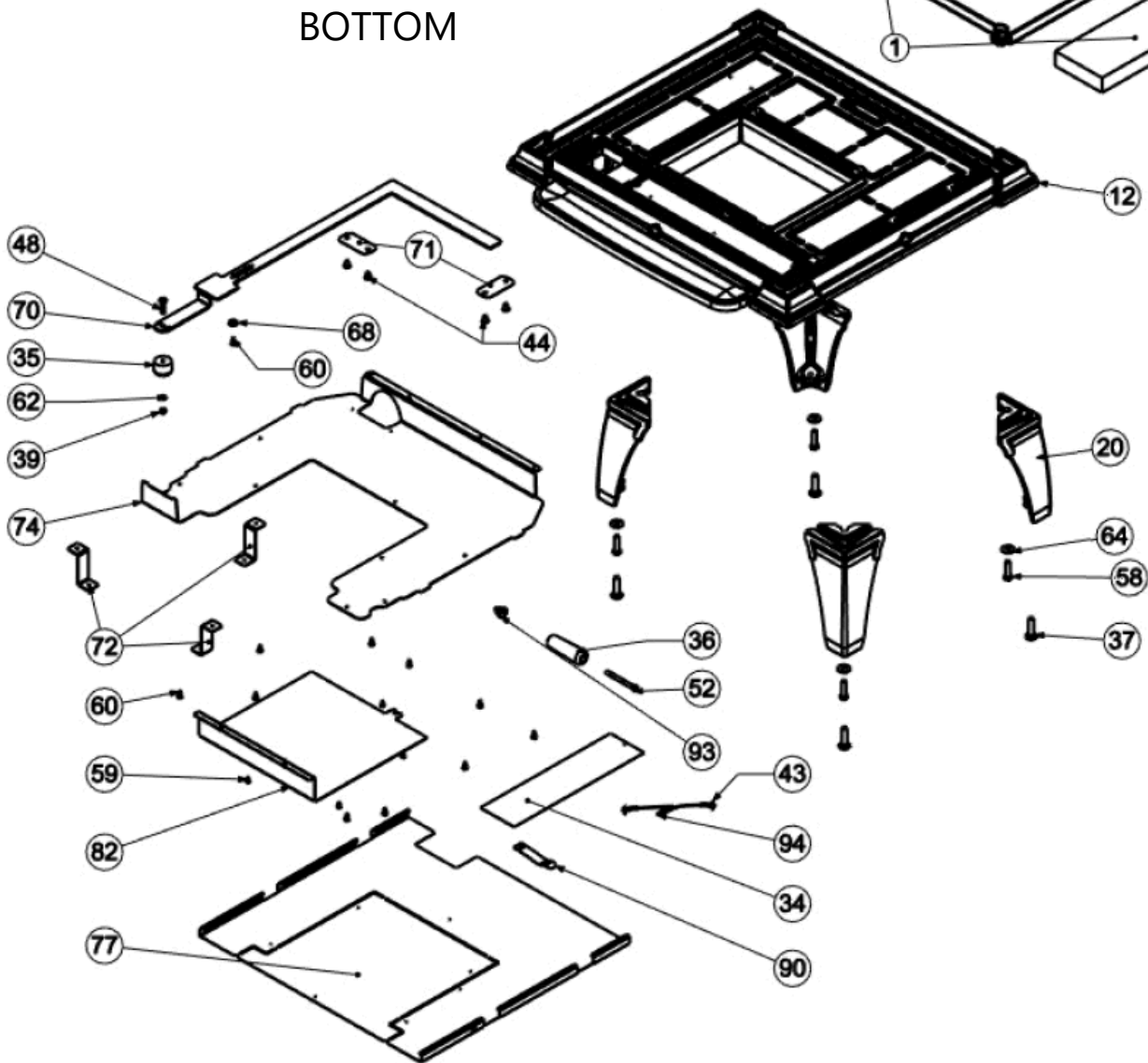
ハンドルキット (90-71240)

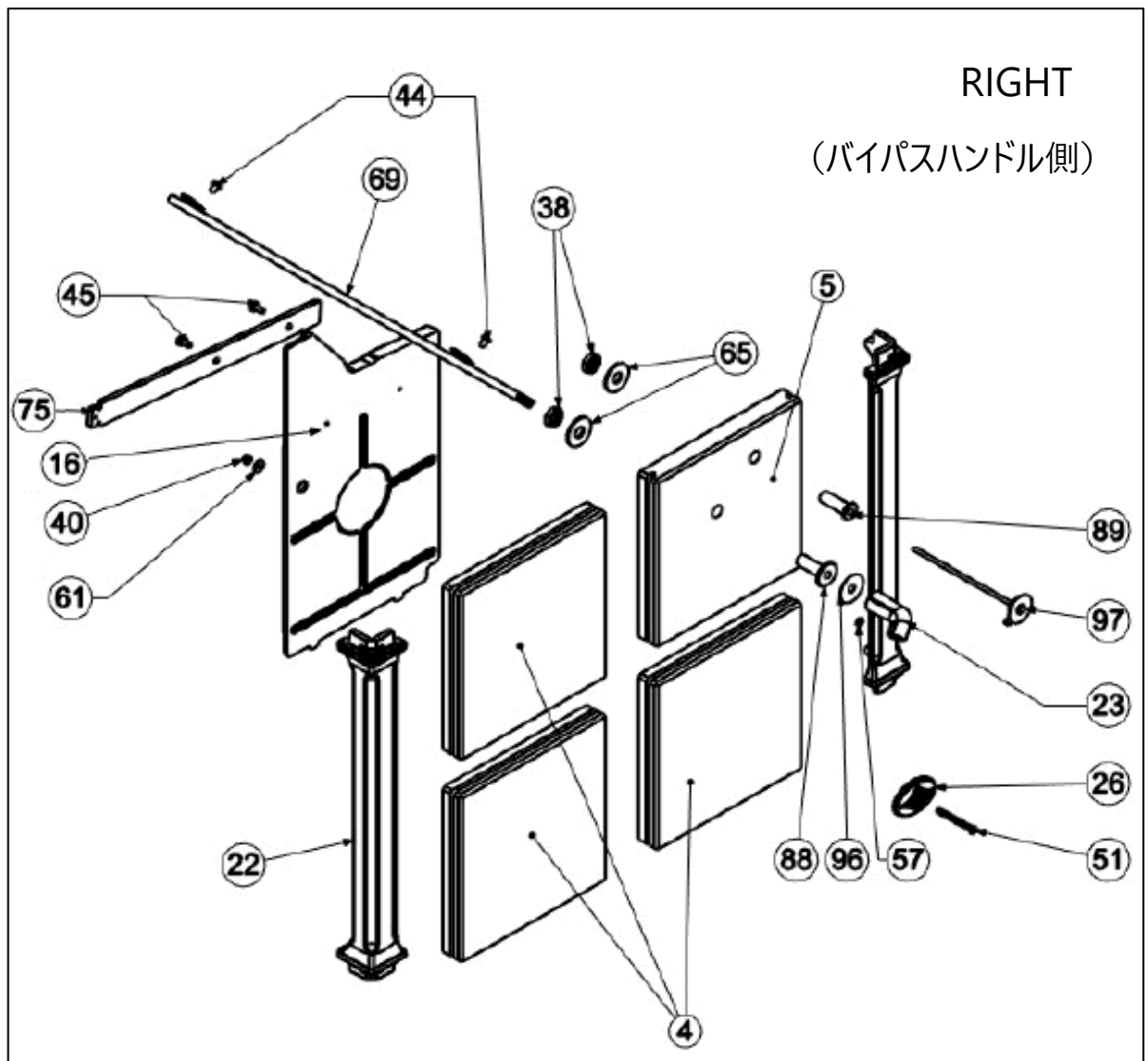
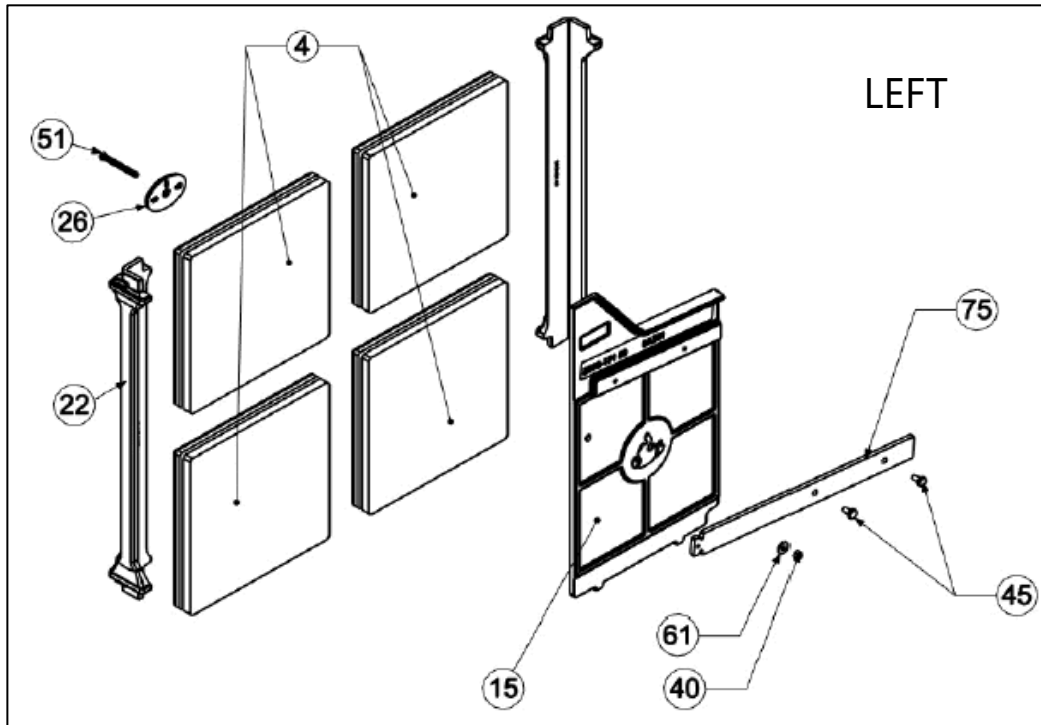


ガラスキット (90-58215)



BOTTOM





## 主要パーツ

Key	Part No.	Description	QTY.	定価 (税別)
	3110-059	ガスケット：フロントドア用	3/8"MED (9.5)	180cm 1,100/m
	3110-056	ガスケット：ガラス用	1/4"(6.4)	150cm 900/m
	3120-021	ガスケット：ガラスクリップ用	セクション	8 400/ケ
	3110-059	ガスケット：灰受けドア用 (オプション)	3/8"MED (9.5)	90cm 1,100/m
	<b>90-58215</b>	<b>ガラスキット：ヘリテイジ8021/8022/8023/8024/マンズフィールド8013</b>		<b>46,900</b>
		* ガラスキットには、ガラス用ガスケット、ガラスクリップ、ビス、ガラスクリップ用ガスケットが含まれます。		
30	3030-038	GLASS: IR,11-5/16"x18"x5mm,HER 1	1	
33	3120-021	GASKET: GLASS CLIP, BLACK	8	400/ケ
56	4500-2105	SCREW: MACH,10-24x3/8",UND-CUT,FLAT,PH	8	400/ケ
81	5021-060	CLIP: GLASS,HER 1/TRI	8	1,500/ケ
	3110-056	GASKET: ROPE,1/4",BLK,AD	150cm	900/m
<b>32</b>	<b>90-76130</b>	<b>バツフル (パーミキュライト) : MAN8013TH (2つ割)</b>		<b>39,700</b>
	<b>90-71240</b>	<b>木製ハンドルキット：ヘリテイジ8024/マンズフィールド8013</b>		<b>5,400</b>
		* フロントドアハンドル、サイドドアハンドル、灰受けドアハンドル (オプション)、バイパスハンドル共通		
36	3900-179	HANDLE: WOOD,HER4		4,500
53	4500-1680	SCREW: MACH,1/4-20x3-1/4",ROUND,SLOT,Z		1,600
62	4600-0400	WASHER: LOCK,1/4,SPLIT,MED,ZN		400/ケ
	<b>90-73240</b>	<b>ラッチキット：ヘリテイジ8024/マンズフィールド8013 (フロント/サイド/アッシュドア共通)</b>		<b>12,600</b>
23	2010-254	CRANK: HANDLE,HER4,GMi70		7,800
57	4500-2976	SCREW: SET,5/16-18x3/8",HALF DOG,SOCKE		800
67	4700-0790	SPACER: DOOR LATCH,0.435"x0.375"x0.03"		400/ケ
79	5021-026	LATCH: DOOR,DBL BEV,HER2		8,800
80	5021-032	WASHER: FLAT,.406"IDx1"ODx.035"T,BLK		600
92	5240-138	SPRING: LATCH,WOOD STOVES,325#		2,500
		<b>ドアストライカー</b>		
87	5030-060	STRIKER:LATCH,CAS,HER2-L		5,300
55	4500-1910	SCREW: MACH,10-24x1/2",FLAT,PH,	2	400/ケ
	<b>96-75800</b>	<b>コンバスター交換キットGM80/MAN3</b>		<b>99,000</b>
31	3050-010	CATALYST: METAL, 6 x 2.5 x 2	3	

Key	Part #	Description	定価 (税別)
1	1-0000-101	STONE: REF,4-1/2"x9"x1-1/4",MAN 1/HE	9,800
2	1041-105	STONE: LOWER REAR REF,4.5"x6.75"x1.25"	
3	1041-110	STONE, POLISHED, 8.031X8.031X1.18 2	
4	1041-115	STONE, SIDE, POLISHED, 9.48X9.48X1.18	
5	1041-120	STONE, DRILLED, POLISHED, 9.48X9.48X1.18	
6	1041-130	STONE, POLISHED, 13.24X8.03X1.18 3	
7	1141-251	STONE: POL,2.88"x9.49",FT/FB,MAN/HER	9,800
8	1141-252	STONE: POL,3.784"x9.49",FB/FT,MAN/HE	8,500
9	1141-253	STONE: POL,2.60"x9.49",SLOT,FS,HE	9,500
10	1201-25	STONE: POL,8"x9-1/2",4 BEVEL,RS/,HER/	22,800
11	1201-26	STONE: POL,8"x9-1/2",RC/RC/,MAN/HER/H	22,800
12	2010-131	BOTTOM CASTING	
13	2010-136	TOP CASTING	
14	2010-138	STONE GRID	
15	2010-171	CAST, SIDE PLATE, LH	
16	2010-172	CAST, SIDE PLATE, LH	
17	2010-175	PRIMARY MANIFOLD	
18	2010-191	REAR EXIT PLATE	
19	2010-192	CATALYST PLATE	
20	2010-205	FOOT: HER8024/MAN8013	26,100
21	2010-221	GRATE: ASH,BLANK PLATE,HER2	30,300
22	2010-231	LEG: SIDE,MATTE,HER	32,700
* 23	2010-254	→ 90-73240 : ラッチキット	
24	2010-262	FRONT DOOR, MATTE	45,300
25	2010-264	FRONT DOOR FRAME	
26	2010-271	TRIM: STONE SIDE,MATTE,HER2,3,4	3,100
27	2310-966	FLUE CAP	
28	2310-993	FLUE COLLAR	
29	2610-845	BYPASS	
* 30	3030-038	→ 90-58215 : ガラスキット	
* 31	3050-010	→ 96-75800 : コンバスターキット	
* 32	<b>90-76130</b>	<b>BAFFLE: KIT, MAN3</b>	二つ割り 39,700
* 33	3120-021	→ 90-58215 : ガラスキット	
34	3300-756	SAFETY RATING LABEL	
35	3900-173	PRIMARY AIR KNOB	2,500
* 36	3900-179	→ 90-71240 : ハンドルキット	
37	4100-0127	BOLT: CARRIAGE,3/8-16x1-1/2	1,000
38	4200-0100	NUT: 9/16"-18	2,400
39	4200-0200	NUT: FINISHING,1/4-20,HEX,ZN	400
40	4200-0250	NUT: FINISHING,1/4-20,HEX,SS	600
41	4200-0400	NUT: 3/8-16,ZN,GR2,90473A031	600
42	4200-0410	NUT: TAMPER-RESISTANT,3/8-16,ZN	1,600
43	4400-0100	RIVET: BLIND,1/8x1/4" GRIP,SS (CCP-4	600
44	4500-0540	SCREW: MACH,1/4-20x3/8",PAN,PH,ZN,BLK	600
45	4500-0570	SCREW: CAP,1/4-20x1/2",HEX,SS	800
46	4500-0910	SCREW: CAP,1/4-20x1",HEX,SS	800
47	4500-1020	SCREW: FHCS,1/4-20X1",BL OX	800
48	4500-1040	SCREW: BHCS,1/4-20x1", BL OX	1,000
49	4500-1355	SCREW:MACH, 1/4-20 X 1-1/2". PAN, PH BLOX	800
50	4500-1359	SCREW: MACH,1/4-20x3/4",PAN,PH,BLK	1,000
51	4500-1420	SCREW: CAP,1/4-20x2-1/4",LOW PRO,SOCK	2,000
52	4500-1575	SCREW: MACH,1/4-20x2-3/4",ROUND,PH,ZN	800
* 53	4500-1680	→ 90-71240 : ハンドルキット	
54	4500-1876	SCREW: MACH,10-24x1/2",PAN,PH,BLK OX	400
55	4500-1910	SCREW: MACH,10-24x1/2",FLAT,PH,	400

Key	Part #	Description	定価 (税別)
* 56	4500-2105	→ 90-58215 : ガラスキット	
* 57	4500-2976	→ 90-73240 : ラッチキット	
58	4500-3220	SCREW: CAP,5/16-18x1-1/4",HEX,ZN,GR5	600
59	4500-3435	SCREW: T-CUT,8-32x3/8","F",PAN,PH,BL	400
60	4500-3436	SCREW: T-CUT,10-24x3/8,"F",PAN,PH,BLK	400
61	4600-0310	WASHER: FLAT,1/4,SAE,ZN (5/8" OD)	400
* 62	4600-0400	→ 90-71240 : ハンドルキット	
63	4600-0700	WASHER: LOCK,3/8,SPLIT,BL OX	400
64	4600-0800	WASHER: FLAT,5/16,USS (7/8" OD),BLK ZN	400
65	4600-0880	WASHER:WROUGHT,9/16"x1-1/2"(90108A034	1,000
66	4600-1210	WASHER: FLAT,10,SAE, BLACK OXIDE	400
* 67	4700-0790	→ 90-73240 : ラッチキット	
68	5012-066	BUSHING: SHUTTER,PRI AIR	1,200
69	5013-016	BYPASS ROD	
70	5013-025	SLIDE: PRIMARY AIR CONTROL, MAN3	
71	5013-030	BRACKET: SLIDE RETAINER, MAN3	1,300
72	5013-031		
73	5013-101	SECONDARY RISER ASSY	
74	5013-201	PANEL, AIR INTAKE MANIFOLD	
75	5013-301	SIDE BAFFLE SUPPORT	
76	5013-303	FRONT BAFFLE SUPPORT	
77	5013-440	HEATSHIELD EXTENSION	
78	5013-450	TOP HEAT SHIELD	
* 79	5021-026	→ 90-73240 : ラッチキット	
* 80	5021-032	→ 90-73240 : ラッチキット	
* 81	5021-060	→ 90-58215 : ガラスキット	
82	5022-010	CENTER BOTTOM SHIELD	14,900
83	5022-026	PLATE: HINGE, HER2	2,400
84	5022-028	PIN: HINGE, HER2/3	3,700
86	5030-045	HINGE BUSHING	3,100
87	5030-060	STRIKER:LATCH,CAS,HER2-L	フロントドアストライカー 5,300
88	5031-125	BYPASS ESCUTCHEON	5,100
89	5031-130	PROBE ESCUTCHEON	5,100
90	5100-010	LABEL CLIP	
91	5210-2330	ROD: THREAD,3/8-16x20.5",0.31"&2"	3,400
* 92	5240-138	→ 90-73240 : ラッチキット	
93	5400-2204	ADAPTOR: HANDLE	16,000
94	5570-030	CABLE: LABEL	
95	5640-018	BYPASS RETAINER	2,900
96	5660-100	INDICATOR PLATE, BYPASS	
97	7200-525	THERMOMETER: CATALYST, 7", CAS1/HER4/MAN3/MCR	11,000

\* 主要パーツのキット内訳をご参照ください。

※ 鋳鉄パーツのエナメルカラーは別途お問合せください。(ブラウンエナメル: 20)

オプション

※オプションの詳細は各技術資料をご参照ください。

90-53220	外気導入キット : ヘリテージ8022/8023/8024/マンسفールド8013
90-68210	リアヒートシールド : ヘリテージ8021/8022/8023/8024/マンسفールド8013
90-54240	アッシュパンキット : ヘリテージ8024/マンسفールド8013

	機種 (モデル)	製造	Serial No.
クリーンバーン	マンسفールド8010	1995/09-1999/11	1001-4689
クリーンバーン	マンسفールド8011	1999/11-2012	00001-11959
クリーンバーン	マンسفールド8012	2012/07-2020/03	14001-17500
ハイブリッド	マンسفールド8013	2022/03-	18001-