

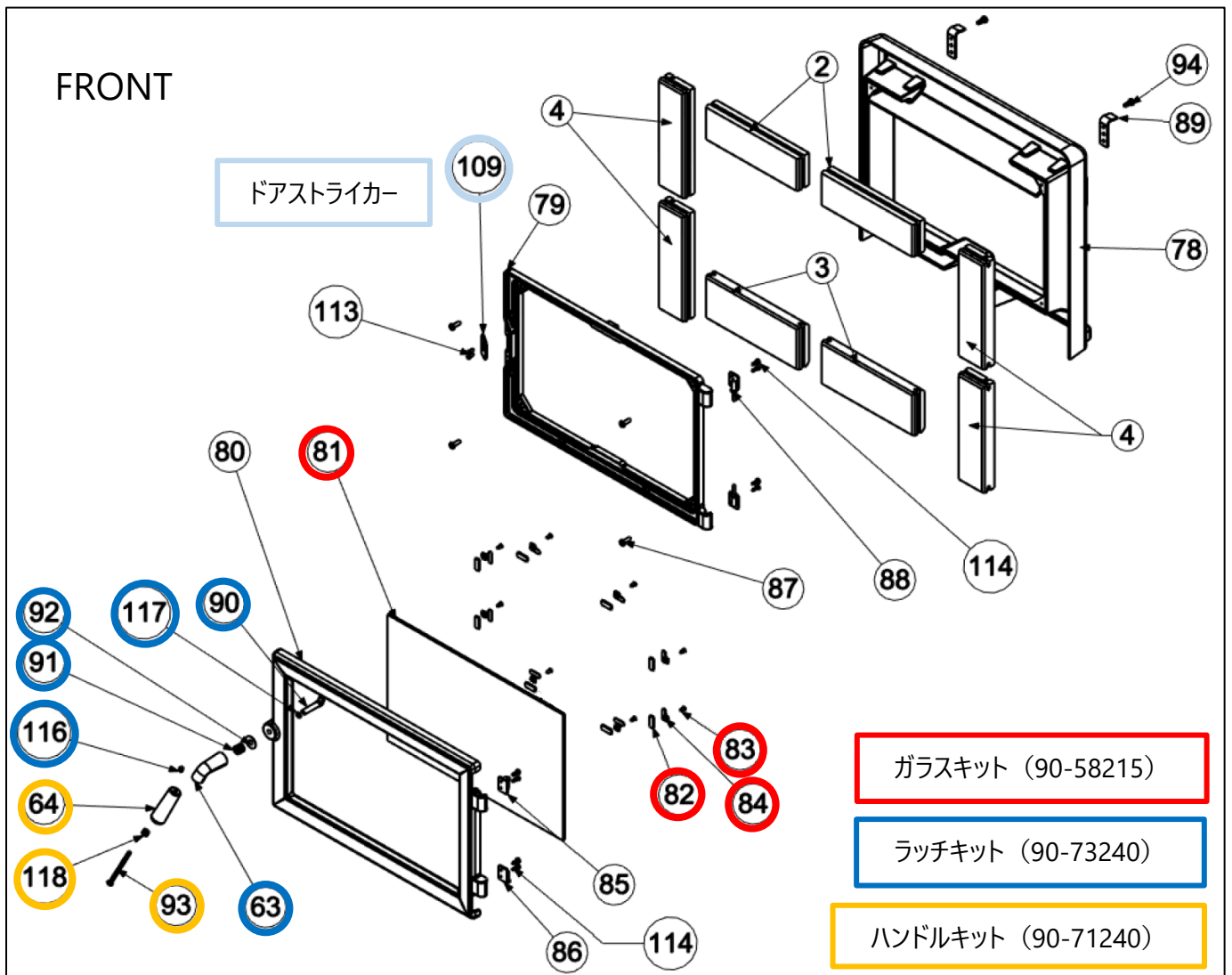
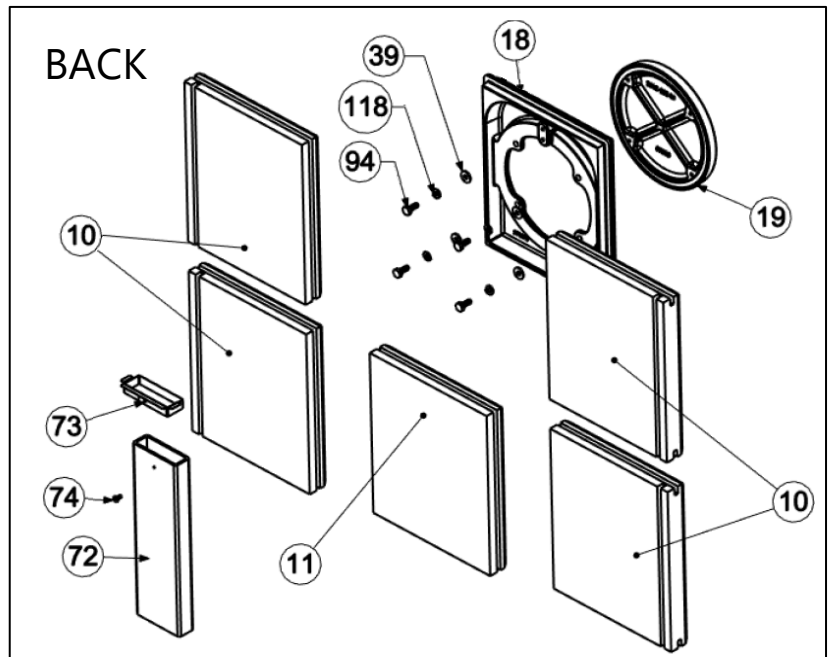


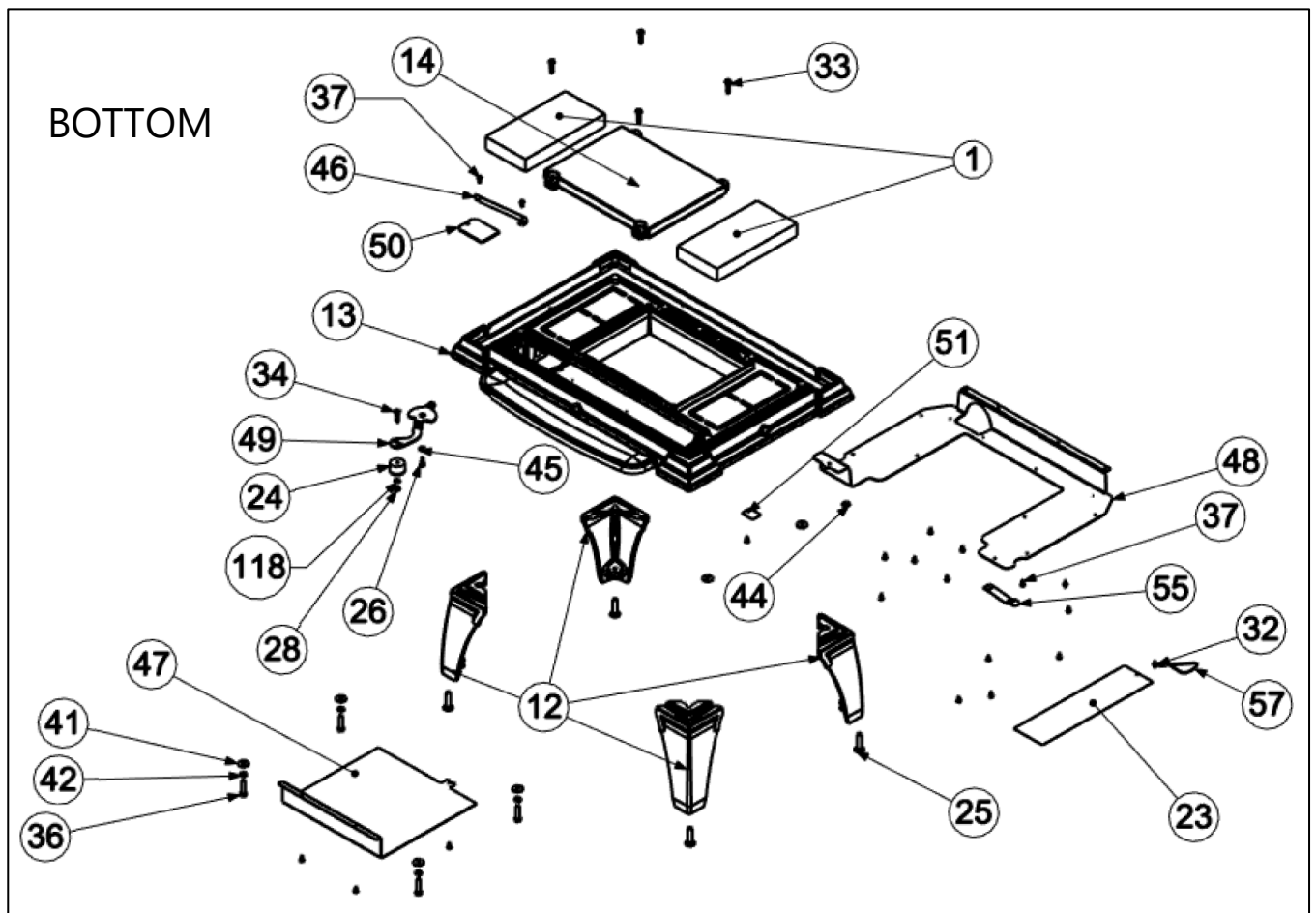
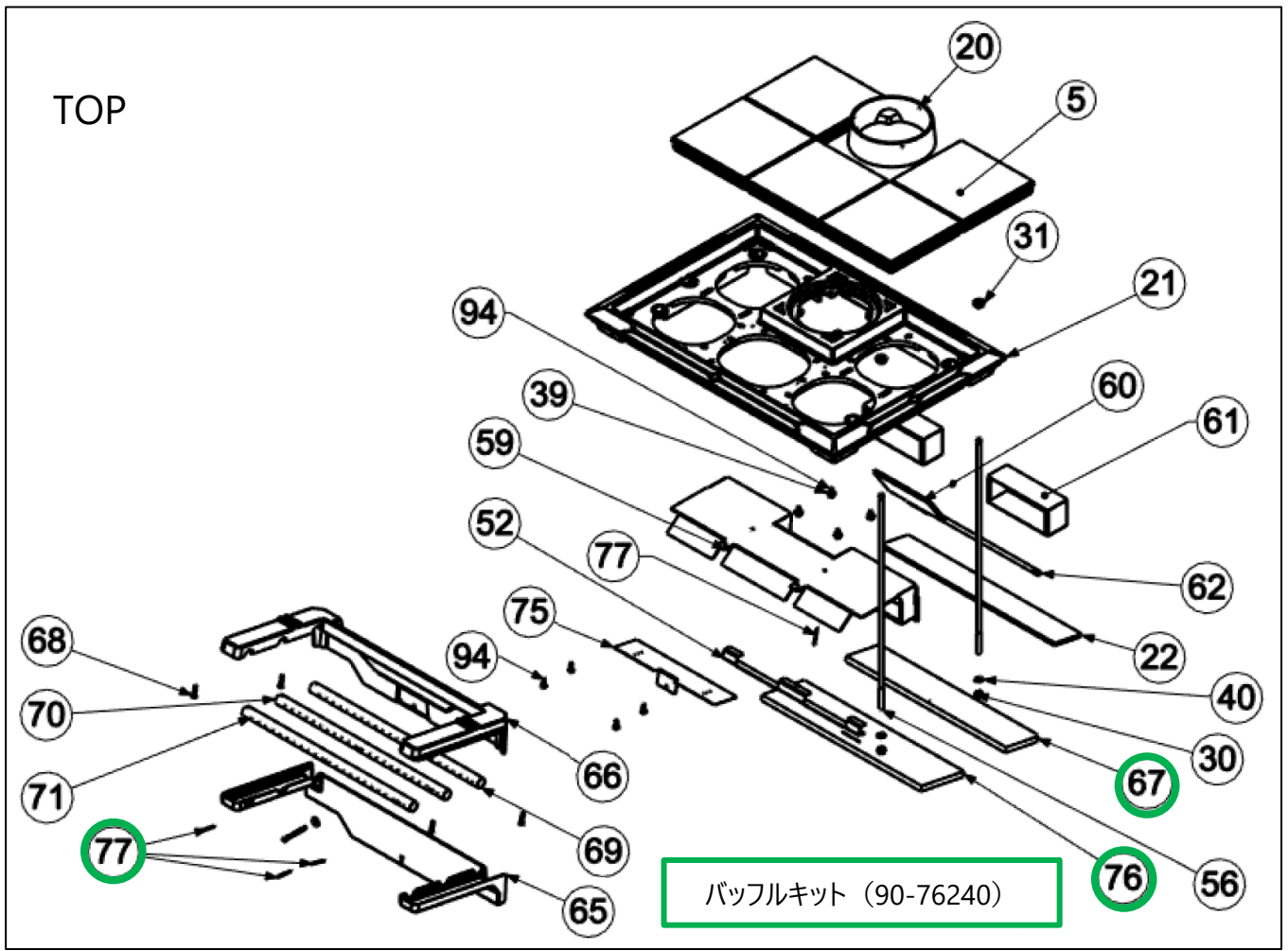
Heritage Model 8024 ハイブリッド

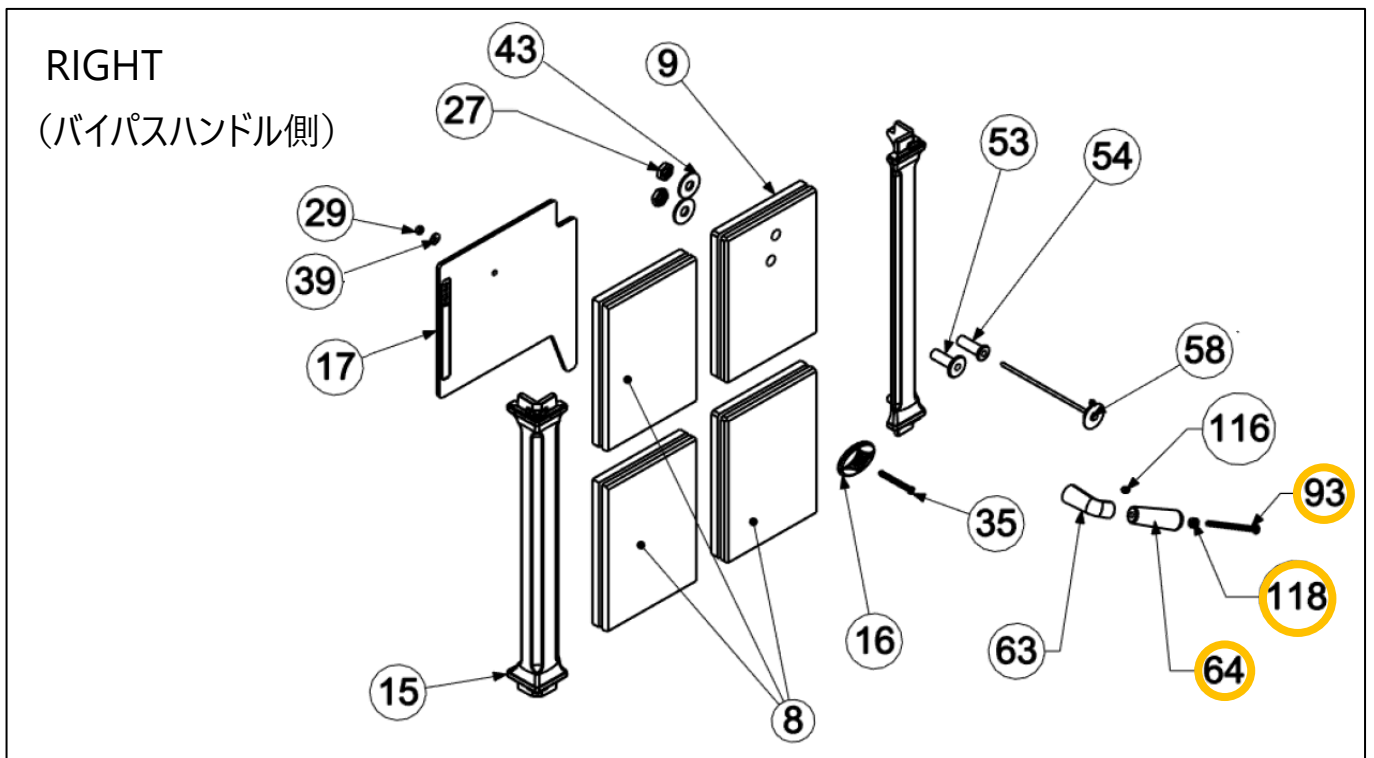
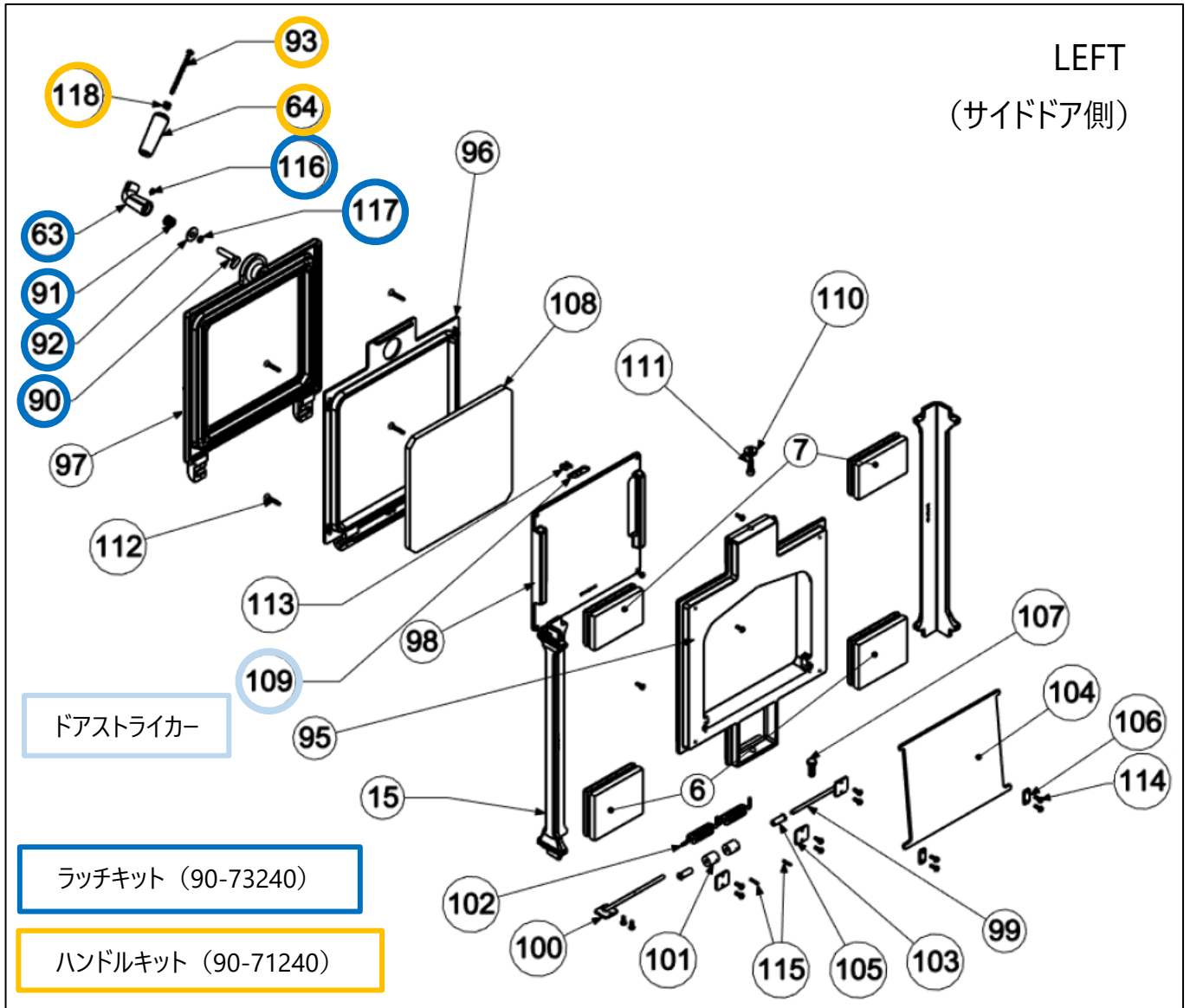
TruHybrid™



機種：ヘリテージ8024
 製造年：2020/02-
 Serial No. 50001-







主要パーツ

Key	Part No.	Description	QTY.	定価 (税別)
	3110-059	ガスケット：フロントドア用	3/8"MED (9.5)	180cm 1,100/m
	3110-051	ガスケット：サイドドア用	1/2" (12.7)	120cm 1,200/m
	3110-056	ガスケット：ガラス用	1/4"(6.4)	150cm 900/m
	3120-021	ガスケット：ガラスクリップ用	セクション	8 400/ケ
	3110-059	ガスケット：灰受けドア用 (オプション)	3/8"MED (9.5)	90cm 1,100/m
	90-58215	ガラスキット：ヘリテイジ8021/8022/8023/8024/マンスフィールド8013		46,900
		* ガラスキットには、ガラス用ガスケット、ガラスクリップ、ビス、ガラスクリップ用ガスケットが含まれます。		
81	3030-038	GLASS: IR,11-5/16"x18"x5mm,HER 1		1
82	3120-021	GASKET: GLASS CLIP, BLACK		8 400/ケ
83	4500-2105	SCREW: MACH,10-24x3/8",UND-CUT,FLAT,PH		8 400/ケ
84	5021-060	CLIP: GLASS,HER 1/TRI		8 1,500/ケ
	3110-056	GASKET: ROPE,1/4",BLK,AD		150cm 900/m
	90-76240	バッフルキット (セラミック)：ヘリテイジ8024		27,900
76	3120-023	CERAMIC BAFFLE FRONT, HER8024	フロントバッフル	13,800
67	3120-024	CERAMIC BAFFLE REAR, HER8024	リアバッフル	13,800
77	4300-0110	PIN: COTTER,1/8x1-1/2",SS	割りピン	800/ケ
	90-71240	木製ハンドルキット：ヘリテイジ8024/マンスフィールド8013		5,400
		* フロントドアハンドル、サイドドアハンドル、灰受けドアハンドル (オプション)、バイパスハンドル共通		
64	3900-179	HANDLE: WOOD,HER4		4,500
93	4500-1680	SCREW: MACH,1/4-20x3-1/4",ROUND,SLOT,Z		1,600
118	4600-0400	WASHER: LOCK,1/4,SPLIT,MED,ZN		400/ケ
	90-73240	ラッチキット：ヘリテイジ8024/マンスフィールド8013 (フロント/サイド/アッシュドア共通)		12,600
63	2010-254	CRANK: HANDLE,HER4,GMi70		7,800
90	5021-026	LATCH: DOOR,DBL BEV,HER2		8,800
91	5240-138	SPRING: LATCH,WOOD STOVES,325#		2,500
92	5021-032	WASHER: FLAT,.406"IDx1"ODx.035"T,BLK		600
116	4500-2976	SCREW: SET,5/16-18x3/8",HALF DOG,SOCKE		800
117	4700-0790	SPACER: DOOR LATCH,0.435"x0.375"x0.03"		400
		ドアストライカー		
109	5030-060	STRIKER:LATCH,CAS,HER2-L	フロントドア (左ドア)	5,300
	5022-070	STRIKER:LATCH,HER2,RHD	フロントドア (右ドア)	5,300
	5030-060	STRIKER:LATCH,CAS,HER2-L	サイドドア (左右共通)	5,300
113	4500-1910	SCREW: MACH,10-24x1/2",FLAT,PH,BLK OX		400/ケ
	90-58313	コンバスターガスケットキット：CAS1/HER4/MCR2		4,500
	3120-035	Ceramic Blanket Strips	セラミックブランケット	
	90-75310	コンバスター交換キット：CAS1/HER4/MCR2		66,000
61	3050-010	CATALYST: METAL, 6 x 2.5 x 2		2
	3120-035	Ceramic Blanket Strips		

Key	Part #	Description	QTY.	定価 (税別)
1	1-0000-101	STONE: REF,4-1/2"x9"x1-1/4",MAN 1/HE	2	9,800
2	1141-251	STONE: POL,2.88"x9.49",FT/FB,MAN/HER	2	9,800
3	1141-252	STONE: POL,3.784"x9.49",FB/FT,MAN/HE	2	8,500
4	1141-253	STONE: POL,2.60"x9.49",SLOT,FS,HE	4	9,500
5	1141-272	STONE: POL,8.02x7.85,TS,HER2	5	19,400
6	1141-276	STONE: POL,4.69x3.78,DB,HER2	2	7,400
7	1141-278	STONE: POL,4.69x2.88,DT,HER2	2	5,500
8	1141-280	STONE: POL,9.49x6.69,HER2	3	19,300
9	1141-281	STONE: POL,9.49x6.69,DRILLED-R,HER 4	1	15,100
10	1201-25	STONE: POL,8"x9-1/2",4 BEVEL,RS/,HER/	4	22,800
11	1201-26	STONE: POL,8"x9-1/2",RC/RC/,MAN/HER/H	1	22,800
12	2010-205	FOOT	4	26,100
13	2010-214	BOTTOM: MATTE,HER4	1	122,300
14	2010-221	GRATE: ASH,BLANK PLATE,HER2	1	30,300
15	2010-231	LEG: SIDE,MATTE,HER	4	32,700
16	2010-271	TRIM: STONE SIDE,MATTE,HER2,3,4	1	3,100
17	2010-273	PLATE: SIDE IMPACT,HER	1	39,400
18	2010-281	REAR EXIT PLATE	1	
19	2010-282	PLATE: FLUE, HER/MCR/CAS	1	16,500
20	2010-285	COLLAR: FLUE,MATTE,HER/TRI/MCR/CAS	1	26,100
21	2010-291	TOP: MATTE,HER	1	98,200
22	3120-025	REAR BAFFLE BLANKET	1	
23	3300-753	LABEL: SAFETY/RATING, HER	1	
24	3900-173	HANDLE: WOOD,PRIM,GREEN MTN	1	2,500
25	4100-0127	BOLT: CARRIAGE,3/8-16x1-1/2 BL OX	4	1,000
26	4100-0230	SCREW: SHOULDER,10-24x1/4"Dx1/4"L,SOCKET	1	
27	4200-0100	NUT: 9/16"-18	2	2,400
28	4200-0200	NUT: FINISHING,1/4-20,HEX,ZN	1	400
29	4200-0250	NUT: FINISHING,1/4-20,HEX,SS	1	600
30	4200-0400	NUT: FINISHING,3/8-16,HEX,ZN	2	600
31	4200-0410	NUT: TAMPER-RESISTANT,3/8-16,ZN	2	1,600
32	4400-0100	RIVET: BLIND,1/8x1/4" GRIP,SS (CCP-4	2	600
33	4500-0910	SCREW: CAP,1/4-20x1",HEX,SS	4	800
* 34	4500-1020	SCREW: FHCS,1/4-20X1",BL OX	1	800
35	4500-1420	SCREW: SHCS,LOW,1/4-20X2 1/4",BL OX	2	2,000
36	4500-3220	SCREW: CAP,5/16-18x1-1/4",HEX,ZN,GR5	4	600
37	4500-3436	SCREW: T-CUT,10-24x3/8,"F",PAN,PH,BLK	18	400
38	4600-0300	WASHER: FLAT,1/4,USS,BLK OX (3/4" OD)	1	600
39	4600-0310	WASHER: FLAT,1/4,SAE,ZN (5/8" OD)	13	400
40	4600-0700	WASHER: LOCK,3/8,SPLIT,MED	2	400
41	4600-0800	WASHER: FLAT,5/16,USS (7/8" OD),BLK ZN	6	400
42	4600-0850	WASHER: LOCK,5/16,SPLIT,MED,ZN	4	400
43	4600-0880	WASHER:WROUGHT,9/16"x1-1/2"(90108A034	2	1,000
44	4600-1415	WASHER: BELLVILLE SPRING,1/4IDx5/8OD	1	3,700
45	4700-0850	SPACER: DOOR,1/4" IDx1/2" ODx1/8" T,	1	1,000
46	5021-020	RETAINER: SLIDE,PRI AIR CONTROL,HER1/TRI	1	6,000
47	5022-010	COVER: NO ASHPAN VERS SHIELD,HER2	1	14,900
48	5022-012	PLENUM: COMBUSTION AIR,HER2	1	35,800
49	5024-020	AIR CONTROL HANDLE	1	
50	5024-025	PRIMARY AIR CONTROL SLIDER	1	
51	5024-041	SECONDARY AIR RESTRICTOR	1	
52	5031-105	REAR BAFFLE SUPPORT	1	
53	5031-125	BYPASS ESCUTCHEON	1	5,100

Key	Part #	Description	QTY.	定価 (税別)
54	5031-130	PROBE ESCUTCHEON	1	5,100
55	5100-010	LABEL CLIP	1	
56	5210-2330	ROD: THREAD,3/8-16x20.5",0.31"&2",H	2	3,400
57	5570-030	CABLE: LABEL,1/16"Dx12",2 EYES	1	
58	7200-525	THERMOMETER: CATALYST, 7", CAS1	1	11,000
59	5024-110	DAM	1	
60	5024-115	BYPASS DOOR	1	
61	3050-010	CATALYST: METAL, 6 x 2.5 x 2	2	
62	5024-120	SHAFT: BYPASS, HER4	1	7,500
* 63	2010-254	→ 90-73240 : ラッチキット		
* 64	3900-179	→ 90-71240 : ハンドルキット		
65	2010-241	SECONDARY AIR PLENUM BOTTOM	1	
66	2010-244	SECONDARY AIR PLENUM TOP	1	
* 67	3120-024	→ 90-76240 : バッフルキット		
68	4500-1010	SCREW: MACH,1/4-20x1",FLAT,PH,BL OX	4	600
69	5021-041	PIPE: AIR,SECONDARY,#1,HER 1	1	19,000
70	5024-042	SECONDARY AIR TUBE #2	1	27,500
71	5024-043	SECONDARY AIR TUBE #3	1	27,500
72	5024-045	SECONDARY RISER PIPE	1	
73	5023-048	GASKET KEEPER	1	
74	4500-3435	SCREW: T-CUT,8-32x3/8","F",PAN,PH,BL	1	400
75	5022-014	BRACKET: BAFFLE,SS,HER2	1	9,900
* 76	3120-023	→ 90-76240 : バッフルキット		
* 77	4300-0110	→ 90-76240 : バッフルキット		
78	2010-251	PLENUM: PRIMARY AIR	1	
79	2010-264	FRONT DOOR FRAME	1	
80	2010-262	FRONT DOOR, MATTE	1	45,300
* 81	3030-038	→ 90-58215 : ガラスキット		
* 82	3120-021	→ 90-58215 : ガラスキット		
* 83	4500-2105	→ 90-58215 : ガラスキット		
* 84	5021-060	→ 90-58215 : ガラスキット		
85	5022-026	PLATE: HINGE, HER2	4	2,400
86	5030-045	BUSHING:HINGE,CAS	2	3,100
87	4500-1359	SCREW: MACH,1/4-20x3/4",PAN,PH,BLK	4	1,000
88	5022-028	PIN: HINGE, HER2	2	3,700
89	5024-100	MANIFOLD SUPPORT BRACKET	2	
* 90	5021-026	→ 90-73240 : ラッチキット		
* 91	5240-138	→ 90-73240 : ラッチキット		
* 92	5021-032	→ 90-73240 : ラッチキット		
* 93	4500-1680	→ 90-71240 : ハンドルキット		
94	4500-0700	SCREW: CAP,1/4-20x5/8",HEX,SS	14	400
95	2010-234	FRAME: DOOR,SIDE,HER 3,4	1	47,800
96	2010-236	COVER: DOOR,SIDE,HER 3,4	1	52,500
97	2010-238	DOOR: SIDE,MATTE,HER 3,4	1	52,500
98	2010-239	RETAINER: SIDE DOOR STONE,HER	1	35,700
99	5000-324	SHAFT:HINGE,R, EQU,HER3, HER4	1	3,500
100	5000-325	SHAFT:HINGE,L, EQU, HER3, HER4	1	3,500
101	5000-106	SLEEVE,SPRING RETAINING,EQU. HER3,HER4	2	4,500
102	5240-142	SPRING:TORSION,SIDE DOOR,EQU(SPC 40363)	2	11,000
103	5000-320	PLATE: HINGE, DOOR, BLACK OXIDE, EQU	2	4,500
104	5022-018	SLIDER STOP: SIDE DOOR,HER2	1	16,300
105	5000-105	BUSHING:SHOULDER, EQU, HER3, HER4	2	3,100
106	5350-032	CLIP: HINGE,SIDE DOOR,BLACK OXIDE, HER2	2	600

Key	Part #	Description	QTY.	定価 (税別)
107	4500-2810	SCREW: CAP,3/8-16X1",HEX,ZN,GR8	1	1,000
108	1141-270	STONE: POL,9.66"x9.92"x.43",SIDE,HER2	1	22,900
109	5030-060	STRIKER:LATCH,CAS,HER2-L	ストライカー：フロントドア (左ドア)	5,300
	5022-070	STRIKER:LATCH,HER2,RHD	ストライカー：フロントドア (右ドア)	5,300
	5030-060	STRIKER:LATCH,CAS,HER2-L	ストライカー：サイドドア (左右共通)	5,300
113	4500-1910	SCREW: MACH,10-24x1/2",FLAT,PH,BLK OX	2	400
110	4200-0415	NUT: TAMPER-RESISTANT,5/16-18,ZN	1	3,700
111	4500-1035	SCREW:SHCS,5/16-18X7/8",BI OX	1	800
112	4500-1300	SCREW: MACH,1/4-20x1-1/4",FLAT,PH,BLK	4	600
113	4500-1910	SCREW: MACH,10-24x1/2",FLAT,PH,BLK OX	4	400
114	4500-1876	SCREW: MACH,10-24x1/2",PAN,PH,BLK OX	24	400
115	4300-0195	PIN: SPIROL,1/8x3/4"(MC 95755A231)	2	800
* 116	4500-2976	→ 90-73240：ラッチキット		
* 117	4700-0790	→ 90-73240：ラッチキット		
* 118	4600-0400	WASHER: LOCK,1/4,SPLIT,MED,ZN	22	400

* 主要パーツのキット内訳をご参照ください。

※ 鋳鉄パーツのエナメルカラーは別途お問合せください。(ブラウンエナメル：20、ブラックエナメル：50、シーフォーム：61)

オプション

※オプションの詳細は各技術資料をご参照ください。

90-53220	外気導入キット：ヘリテイジ8022/8023/8024/マンスフィールド®8013
90-68210	リアヒートシールド：ヘリテイジ8021/8022/8023/8024/マンスフィールド®8013
90-54240	アッシュパンキット：ヘリテイジ8024/マンスフィールド®8013

	機種 (モデル)	製造	Serial No.	サイドドア
クリーンバーン	ヘリテイジ8021	2003/02-2014/05	1001-32000	左のみ (前後開閉式)
クリーンバーン	ヘリテイジ8022	2014/05-2017/04	35000-39000	左右 (上下開閉式)
クリーンバーン	ヘリテイジ8023	2017/04-2019/08	40000-43000	左右 (上下開閉式)
ハイブリッド	ヘリテイジ8024	2020/02-	50001-	左右 (上下開閉式)

