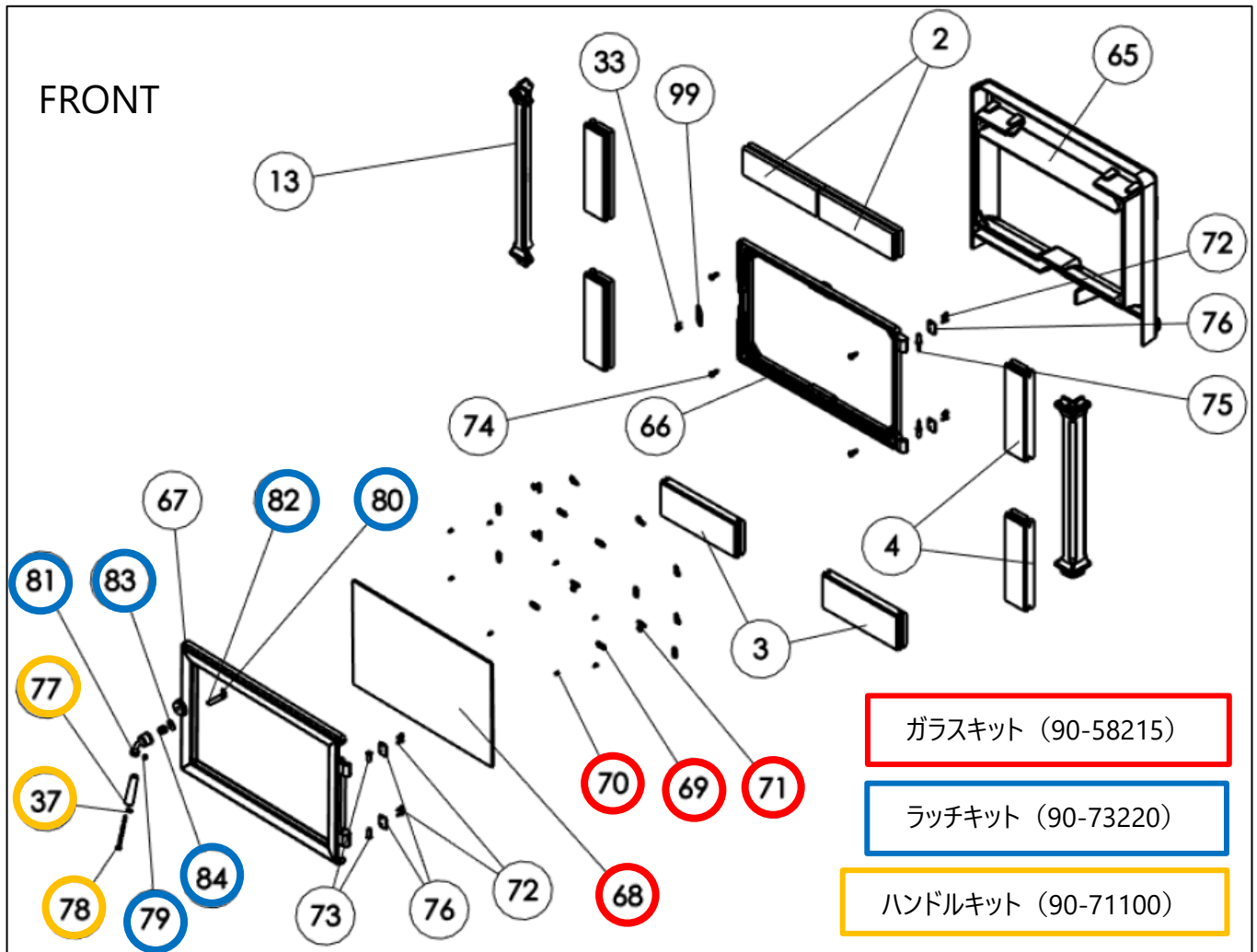
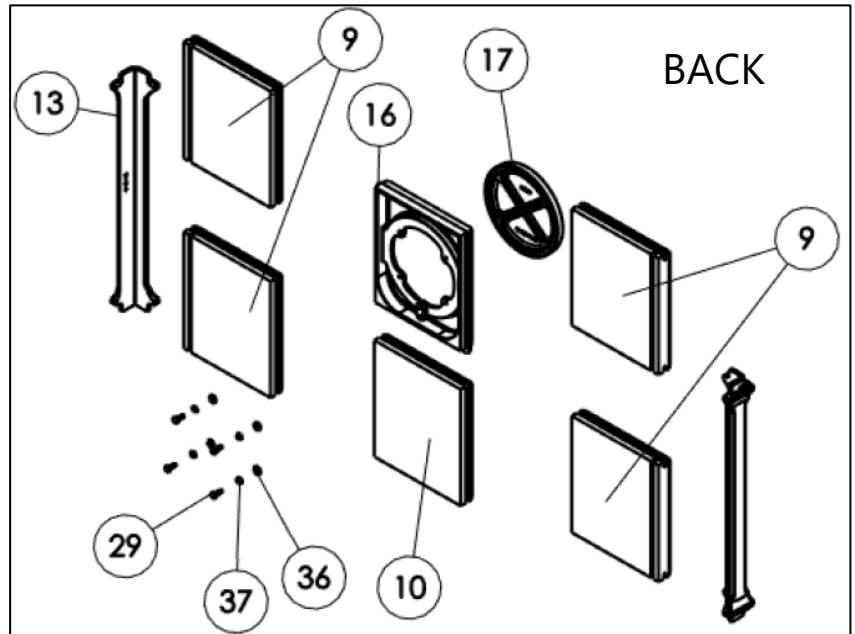


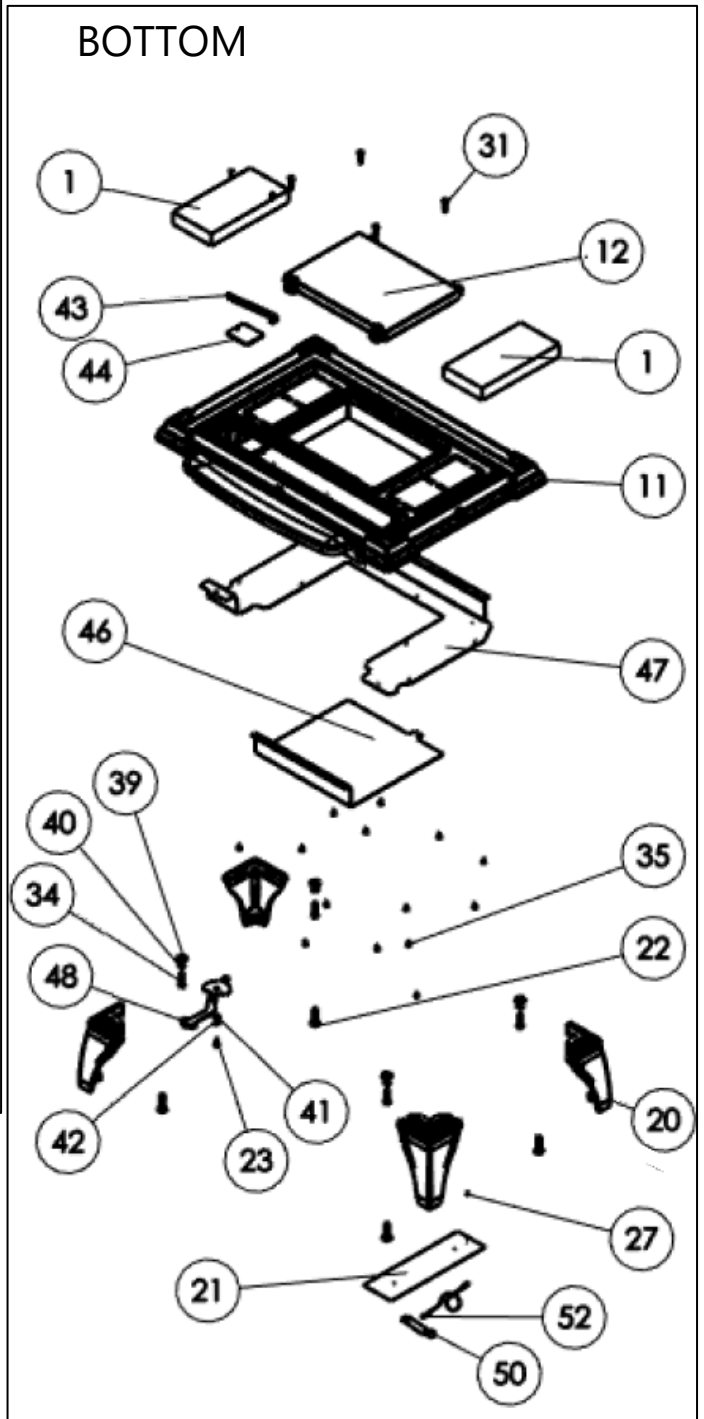
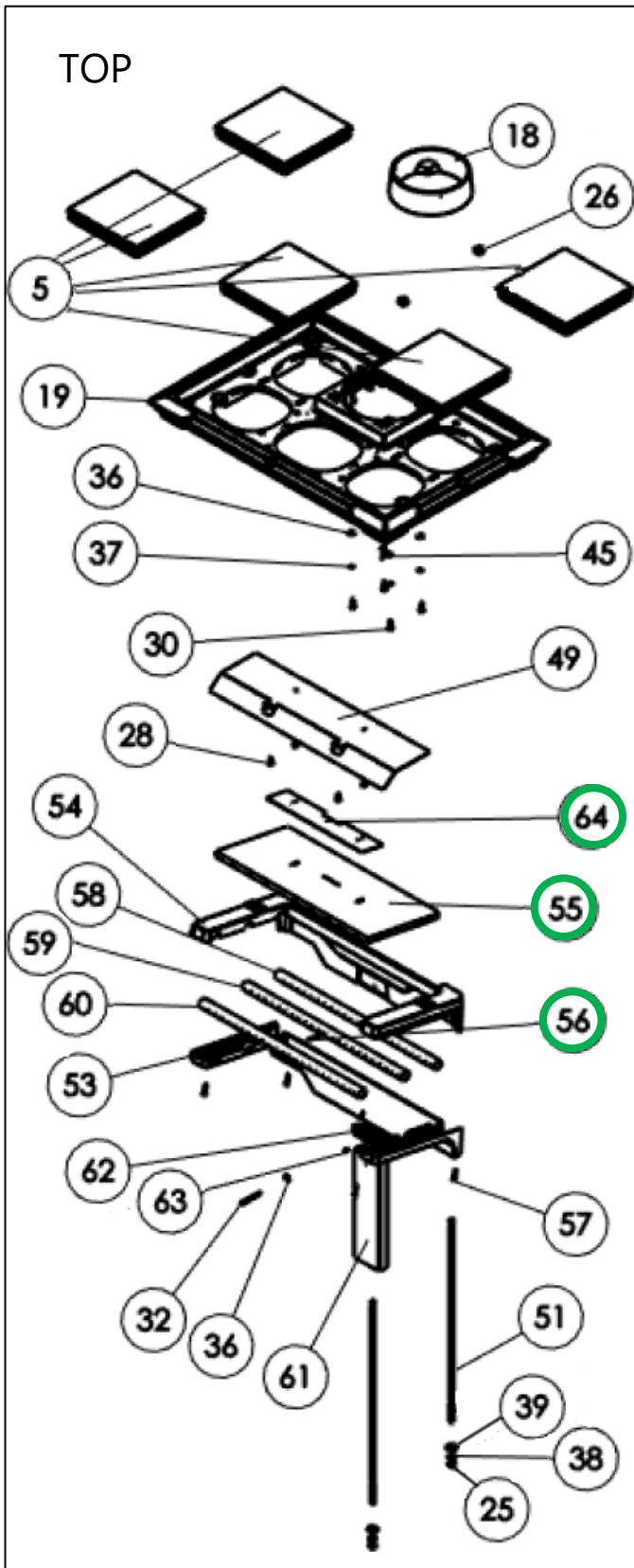


Heritage Model 8023

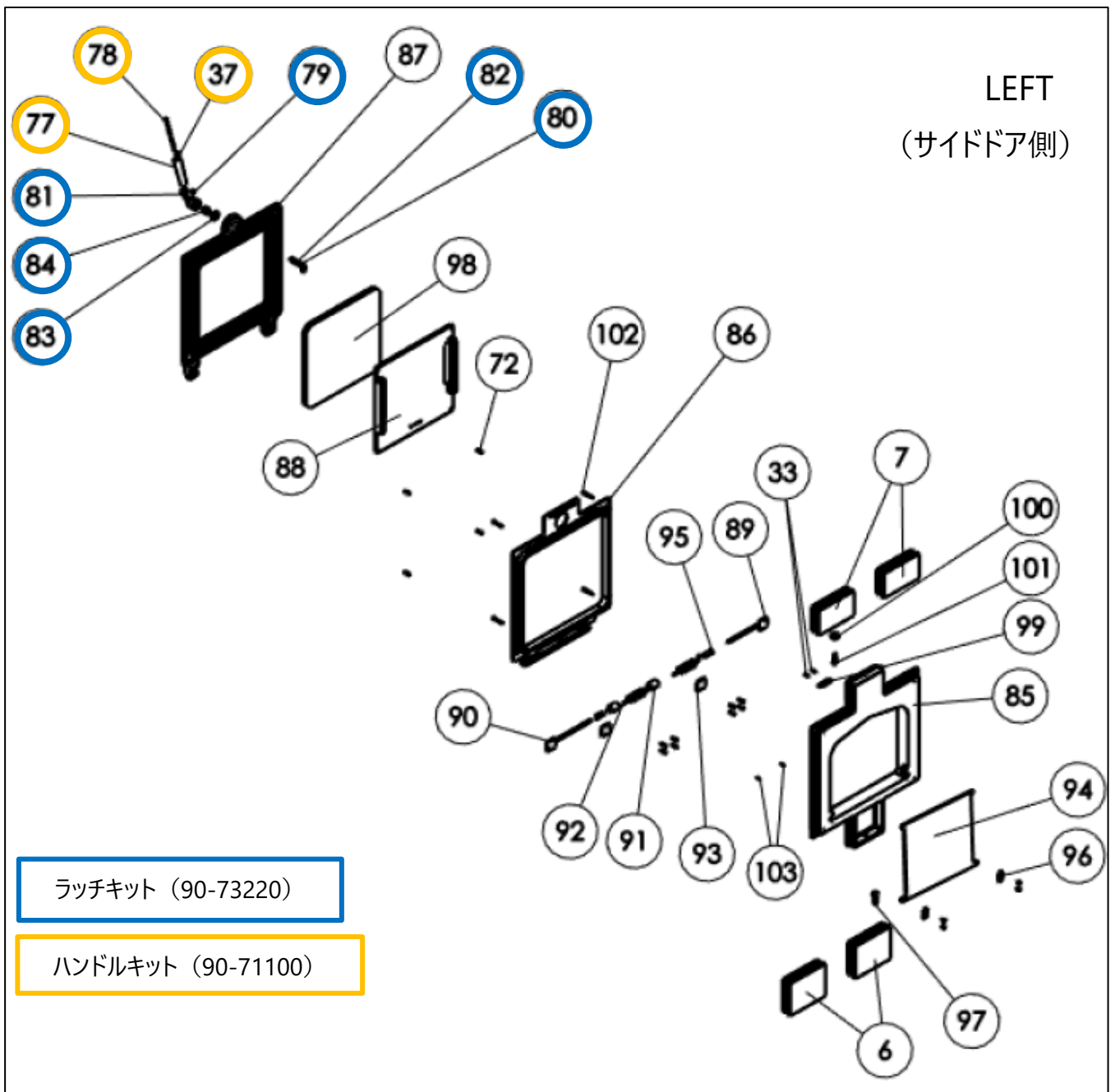
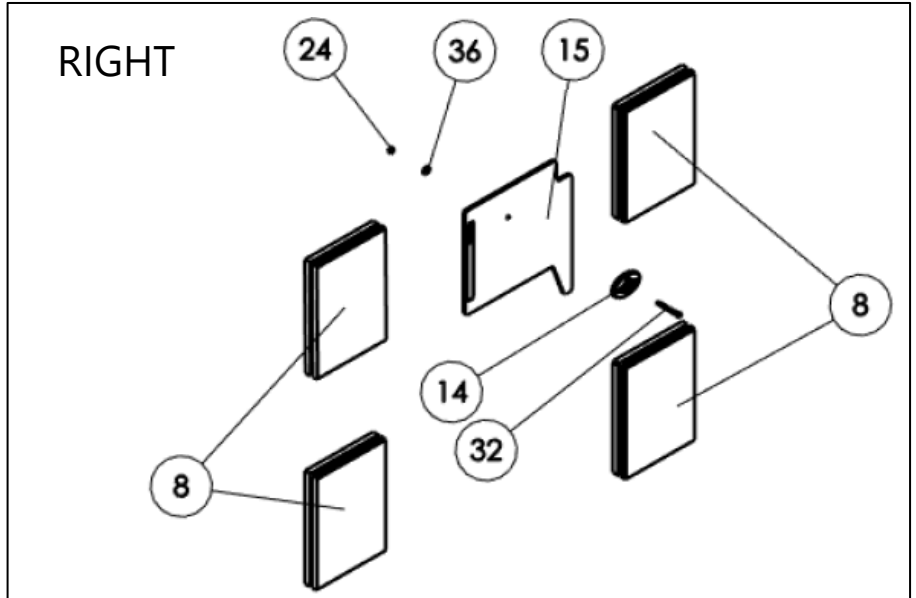


機種：ヘリテイジ8023  
 製造年：2017/04-2019/08  
 Serial No. 40000-43000





バッフルキット (90-76230)



## 主要パーツ

Key	Part #	Description	定価(税別)	
	3110-059	ガスケット：フロントドア用	3/8"Med (9.5)	180cm 1,100/m
	3110-051	ガスケット：サイドドア用	1/2"(12.7)	120cm 1,200/m
	3110-059	ガスケット：灰受けドア用 (オプション)	3/8"Med (9.5)	90cm 1,100/m
	3110-056	ガスケット：ガラス用	1/4"(6.4)	150cm 900/m
	3120-021	ガスケット：ガラスクリップ用	セクション	8ヶ 400/ヶ
<b>90-58215</b>		<b>ガラスキット：ヘリテイジ8021/8022/8023/8024</b>	<b>46,900</b>	
* ガラスキットには、ガラス用ガスケット、ガラスクリップ、ビス、ガラスクリップ用ガスケットが含まれます。				
68	3030-038	GLASS: IR,11-5/16"x18"x5mm,HER 1		1
69	3120-021	GASKET: GLASS CLIP, BLACK		8 400/ヶ
70	4500-2105	SCREW: MACH,10-24x3/8",UND-CUT,FLAT,PH		8 400/ヶ
71	5021-060	CLIP: GLASS,HER 1/TRI		8 1500/ヶ
	3110-056	GASKET: ROPE,1/4",BLK,AD (1496'/SPOO	150cm	900/m
<b>90-76230</b>		<b>バッフルキット (セラミック)：ヘリテイジ8021/8022/8023共通</b>	<b>30,900</b>	
55	3120-022	BOARD: CERAMIC,BAFFLE,HER2,3		
56	4300-0110	PIN: COTTER,1/8x1-1/2",SS		800/ヶ
64	5022-014	BRACKET: BAFFLE,SS,HER2		
<b>90-71100</b>		<b>木製ハンドルキット：フロントドアMAN/PHX/HER/SHE/CAS/TRI</b>	<b>4,500</b>	
* フロントドアハンドル、サイドドアハンドル共通				
37	4600-0400	WASHER: LOCK,1/4,SPLIT,MED,ZN		400/ヶ
77	3900-177	HANDLE: WOOD,BLACK		4,100
78	4500-1680	SCREW: MACH,1/4-20x3-1/4",ROUND,SLOT,Z		1,600
<b>90-73220</b>		<b>ラッチキット：フロント/サイド/アッシュドアHER8022/8023</b>	<b>13,800</b>	
79	4500-2976	SCREW: SET,5/16-18x3/8",HALF DOG,SOCKE		800
80	4700-0790	SPACER: DOOR LATCH,0.435"x0.375"x0.03"		400
81	5010-081	CRANK: HANDLE,WOOD STOVES		5,200
82	5021-026	LATCH: DOOR,DBL BEV,HER2		8,800
83	5021-032	WASHER: FLAT,.406"IDx1"ODx.035"T,BLK		600
84	5240-138	SPRING: LATCH,WOOD STOVES,325#		2,500

Key	Part #	Description	QTY.	定価(税別)
1	1-0000-101	STONE: REF,4-1/2"x9"x1-1/4",MAN 1/HE	2	9,800
2	1141-251	STONE: POL,2.88"x9.49",FT/FB,MAN/HER	2	9,800
3	1141-252	STONE: POL,3.784"x9.49",FB/FT,MAN/HE	2	8,500
4	1141-253	STONE: POL,2.60"x9.49",SLOT,FS,HE	4	9,500
5	1141-272	STONE: POL,8.02x7.85,TS,HER2	5	19,400
6	1141-276	STONE: POL,4.69x3.78,DB,HER2	2	7,400
7	1141-278	STONE: POL,4.69x2.88,DT,HER2	2	5,500
8	1141-280	STONE: POL,9.49x6.69,HER2	4	19,300
9	1201-25	STONE: POL,8"x9-1/2",4 BEVEL,RS/,HER/	4	22,800
10	1201-26	STONE: POL,8"x9-1/2",RC/RC/,MAN/HER/H	1	22,800
11	2010-214	BOTTOM: MATTE,HER4	1	122,300
12	2010-221	GRATE: ASH,BLANK PLATE,HER2	1	30,300
13	2010-231	LEG: SIDE,MATTE,HER	4	32,700
14	2010-271	TRIM: STONE SIDE,MATTE,HER2,3,4	1	3,100
15	2010-273	PLATE: SIDE IMPACT,HER	1	39,400
16	2010-281	REAR EXIT FRAME	1	
17	2010-282	PLATE: FLUE, HER/MCR/CAS	1	16,500
18	2010-285	COLLAR: FLUE,MATTE,HER/TRI/MCR/CAS	1	26,100
19	2010-291	TOP: MATTE,HER	1	98,200

Key	Part #	Description	QTY.	定価(税別)
20	2010-310	FOOT:MATTE,HER 1,2,3/CAS	4	26,100
21	3300-683	LABEL: SAFETY / RATING, HER8023	1	
22	4100-0127	BOLT: CARRIAGE,3/8-16x1-1/2 BL OX	4	1,000
23	4100-0230	SCREW: SHOULDER,10-24x1/4"Dx1/4"L,SOCKET	1	
24	4200-0250	NUT: FINISHING,1/4-20,HEX,SS	1	600
25	4200-0400	NUT: FINISHING,3/8-16,HEX,ZN	2	600
26	4200-0410	NUT: TAMPER-RESISTANT,3/8-16,ZN	2	1,600
27	4400-0100	RIVET: BLIND,1/8x1/4" GRIP,SS (CCP-4	1	600
28	4500-0570	SCREW: CAP,1/4-20x1/2",HEX,SS	4	800
29	4500-0700	SCREW: CAP,1/4-20x5/8",HEX,SS	4	400
30	4500-0710	SCREW: CAP,1/4-20x3/4",HEX,SS	4	800
31	4500-0910	SCREW: CAP,1/4-20x1",HEX,SS	4	800
32	4500-1419	SCREW: SHCS,LOW,1/4-20X2",BL OX	2	1,400
33	4500-1910	SCREW: MACH,10-24x1/2",FLAT,PH,BLK OX	4	400
34	4500-3220	SCREW: CAP,5/16-18x1-1/4",HEX,ZN,GR5	4	600
35	4500-3436	SCREW: T-CUT,10-24x3/8,"F",PAN,PH,BLK	18	400
36	4600-0310	WASHER: FLAT,1/4,SAE,ZN (5/8" OD)	8	400
* 37	4600-0400	WASHER: LOCK,1/4,SPLIT,MED,ZN	14	400
38	4600-0700	WASHER: LOCK,3/8,SPLIT,MED	2	400
39	4600-0800	WASHER: FLAT,5/16,USS (7/8" OD),BLK ZN	6	400
40	4600-0850	WASHER: LOCK,5/16,SPLIT,MED,ZN	4	400
41	4600-1415	WASHER: BELLVILLE SPRING,1/4IDx5/8OD	1	3,700
42	4700-0850	SPACER: DOOR,1/4" IDx1/2" ODx1/8" T,	1	1,000
43	5021-020	RETAINER: SLIDE,PRI AIR CONTROL,HER1/TRI	1	6,000
44	5021-025	SLIDE: PRIMARY AIR CONTROL,HER 1/TRI	1	3,100
45	5021-070	BRUSH STOPPER:WD STVS,HER TYPE COLLAR	1	4,500
46	5022-010	COVER: NO ASHPAN VERS SHIELD,HER2	1	14,900
47	5022-012	PLENUM: COMBUSTION AIR,HER2	1	35,800
48	5022-020	HANDLE:PRI AIR CTRL,PWD COAT,HER2	1	19,400
49	5023-070	TOP HEAT SHIELD	1	
50	5100-010	LABEL CLIP	1	
51	5210-2330	ROD: THREAD,3/8-16x20.5",0.31"&2",H	2	3,400
52	5570-030	CABLE: LABEL,1/16"Dx12",2 EYES	1	
53	2010-241	SECONDARY AIR PLENUM BOTTOM	1	
54	2010-244	SECONDARY AIR PLENUM TOP	1	
* 55	3120-022	→ 90-76230 : バッフルキット	1	
* 56	4300-0110	→ 90-76230 : バッフルキット	2	
57	4500-1010	SCREW: MACH,1/4-20x1",FLAT,PH,BL OX	4	600
58	5021-041	PIPE: AIR,SECONDARY,#1,HER 1,2,3,4	1	19,000
59	5022-022	PIPE: AIR,SECONDARY,#2,HER2, 3	1	25,000
60	5023-043	PIPE: AIR,SECONDARY,#3,HER 3	1	27,500
61	5023-045	SECONDARY RISER PIPE	1	
62	5023-048	GASKET KEEPER	1	
63	4500-3435	SCREW: T-CUT,8-32x3/8","F",PAN,PH,BL	1	400
* 64	5022-014	→ 90-76230 : バッフルキット	1	
65	2010-251	PLENUM: PRIMARY AIR	1	
66	2010-264	FRONT DOOR FRAME	1	
67	2010-262	FRONT DOOR, MATTE	1	45,300
* 68	3030-038	→ 90-58215 : ガラスキット	1	
* 69	3120-021	→ 90-58215 : ガラスキット	8	
* 70	4500-2105	→ 90-58215 : ガラスキット	8	
* 71	5021-060	→ 90-58215 : ガラスキット	8	
72	4500-1876	SCREW: MACH,10-24x1/2",PAN,PH,BLK OX	20	
73	5030-045	BUSHING:HINGE,CAS	2	3,100
74	4500-1359	SCREW: MACH,1/4-20x3/4",PAN,PH,BLK	4	

Key	Part #	Description	QTY.	定価(税別)
75	5022-028	PIN: HINGE, HER2	2	3,700
76	5022-026	PLATE: HINGE, HER2	4	2,400
* 77	3900-177	→ 90-71100 : ハンドルキット	2	
* 78	4500-1680	→ 90-71100 : ハンドルキット	2	
* 79	4500-2976	→ 90-73220 : ラッチキット	2	
* 80	4700-0790	→ 90-73220 : ラッチキット	4	
* 81	5010-081	→ 90-73220 : ラッチキット	2	
* 82	5021-026	→ 90-73220 : ラッチキット	2	
* 83	5021-032	→ 90-73220 : ラッチキット	2	
* 84	5240-138	→ 90-73220 : ラッチキット	2	
85	2010-234	FRAME: DOOR,SIDE,HER 3,4	1	47,800
86	2010-236	COVER: DOOR,SIDE,HER 3,4	1	52,500
87	2010-238	DOOR: SIDE,MATTE,HER 3,4	1	52,500
88	2010-239	RETAINER: SIDE DOOR STONE,HER	1	35,700
89	5000-324	SHAFT:HINGE,R, EQU,HER3, HER4	1	3,500
90	5000-325	SHAFT:HINGE,L, EQU, HER3, HER4	1	3,500
91	5000-106	SLEEVE,SPRING RETAINING,EQU. HER3,HER4	2	4,500
92	5240-142	SPRING:TORSION,SIDE DOOR,EQL サイドドアスプリング	2	11,000
93	5000-320	PLATE: HINGE, DOOR, BLACK OXIDE, EQU	2	4,500
94	5022-018	SLIDER STOP: SIDE DOOR,HER2	1	16,300
95	5000-105	BUSHING:SHOULDER, EQU, HER3, HER4	2	3,100
96	5350-032	CLIP: HINGE,SIDE DOOR,BLACK OXIDE, HER2	2	600
97	4500-2810	SCREW: CAP,3/8-16X1",HEX,ZN,GR8,92620A624	1	
98	1141-270	STONE: POL,9.66"x9.92"x.43",SIDE,HER2	1	22,900
99	5030-060	STRIKER:LATCH,CAS,HER2-L ストライカー : フロントドア (左ドア)		5,300
	5022-070	STRIKER:LATCH,HER2,RHD ストライカー : フロントドア (右ドア)		5,300
	5030-060	STRIKER:LATCH,CAS,HER2-L ストライカー : サイドドア (左右共通)		5,300
	4500-1910	SCREW: MACH,10-24x1/2",FLAT,PH,BLK OX	2	400
100	4200-0415	NUT: TAMPER-RESISTANT,5/16-18,ZN	1	3,700
101	4500-1035	SCREW:SHCS,5/16-18X7/8",BI Ox	1	800
102	4500-1300	SCREW: MACH,1/4-20x1-1/4",FLAT,PH,BLK	4	600
103	4300-0195	PIN: SPIROL,1/8x3/4"(MC 95755A231)	2	800

\* 主要パーツのキット内訳をご参照ください。

※ 鋳鉄パーツのエナメルカラーは別途お問合せください。(ブラウンエナメル : 20、ブラックエナメル : 50、シーフォーム : 61)

	機種 (モデル)	製造	Serial No.	サイドドア
クリーンバーン	ヘリテージ8021	2003/02-2014/05	1001-32000	左のみ (前後開閉式)
クリーンバーン	ヘリテージ8022	2014/05-2017/04	35000-39000	左右 (上下開閉式)
クリーンバーン	ヘリテージ8023	2017/04-2019/08	40000-43000	左右 (上下開閉式)
ハイブリッド	ヘリテージ8024	2020/02-	50001-	左右 (上下開閉式)

