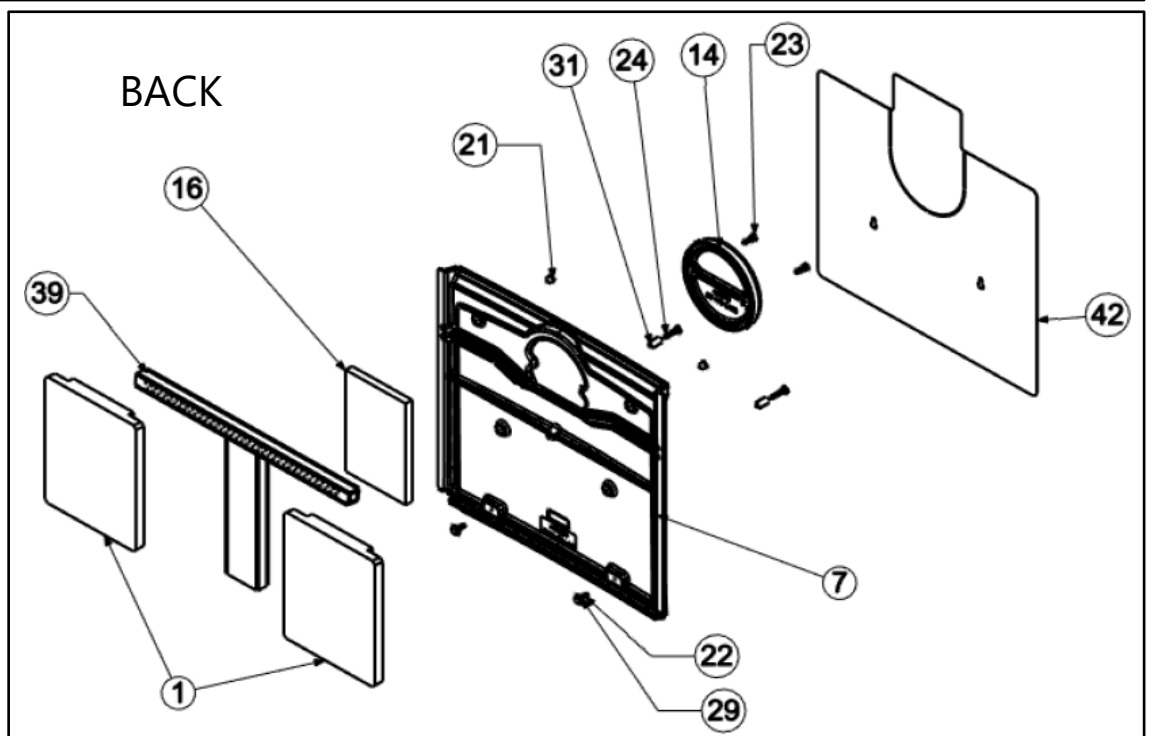
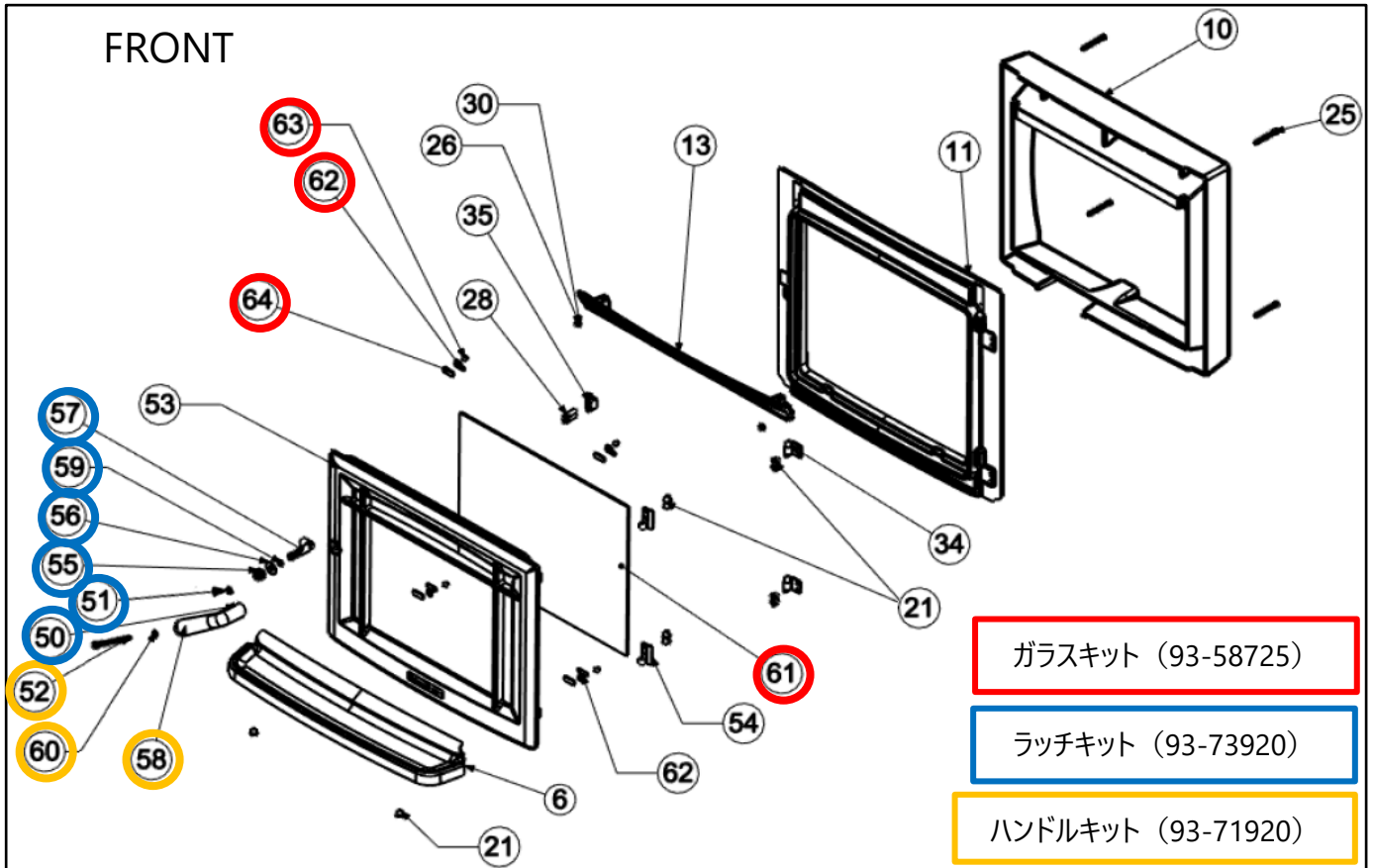
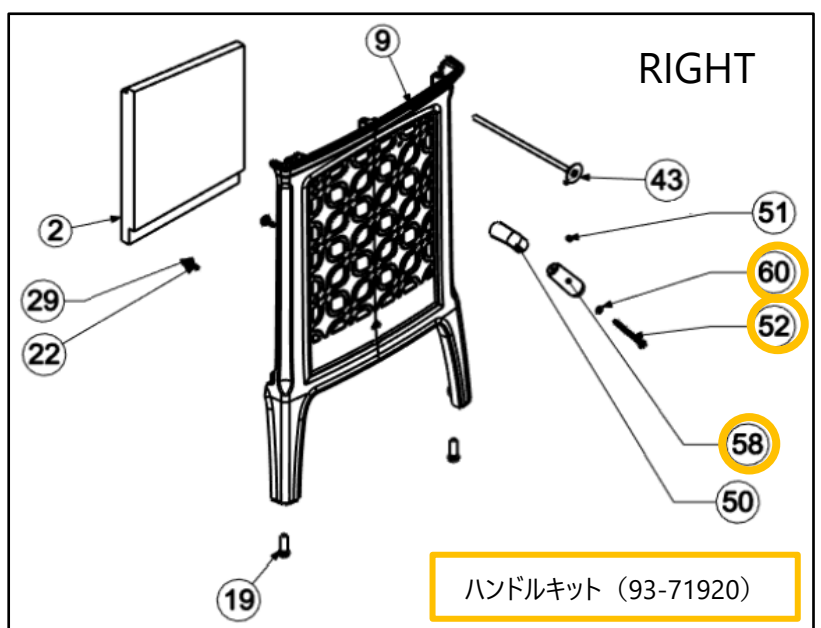
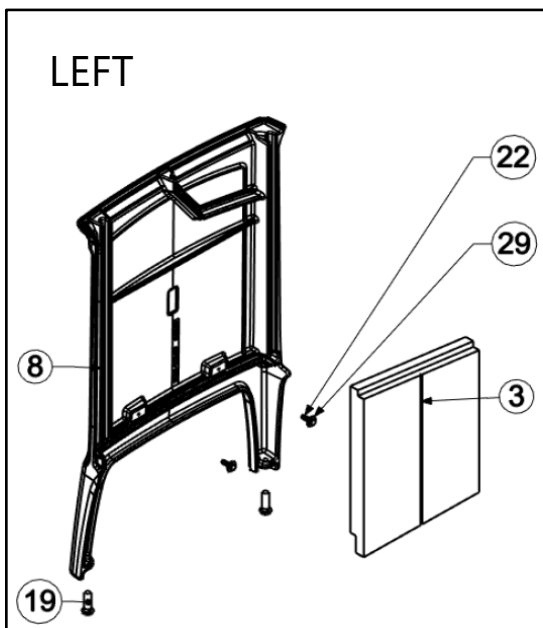
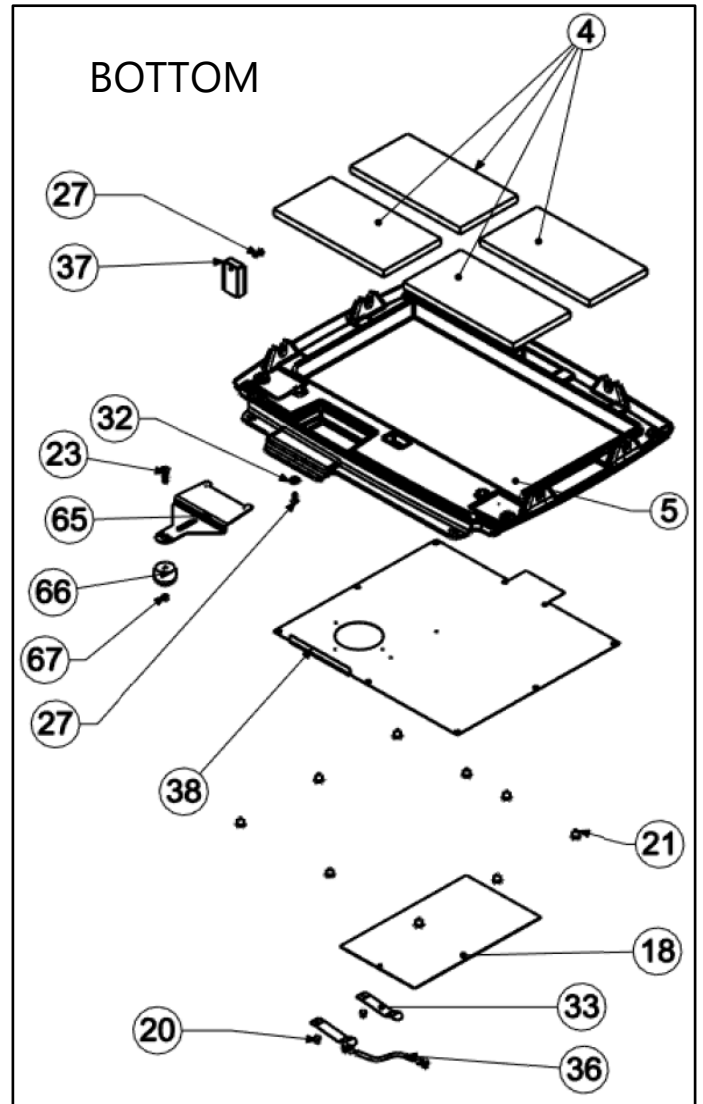
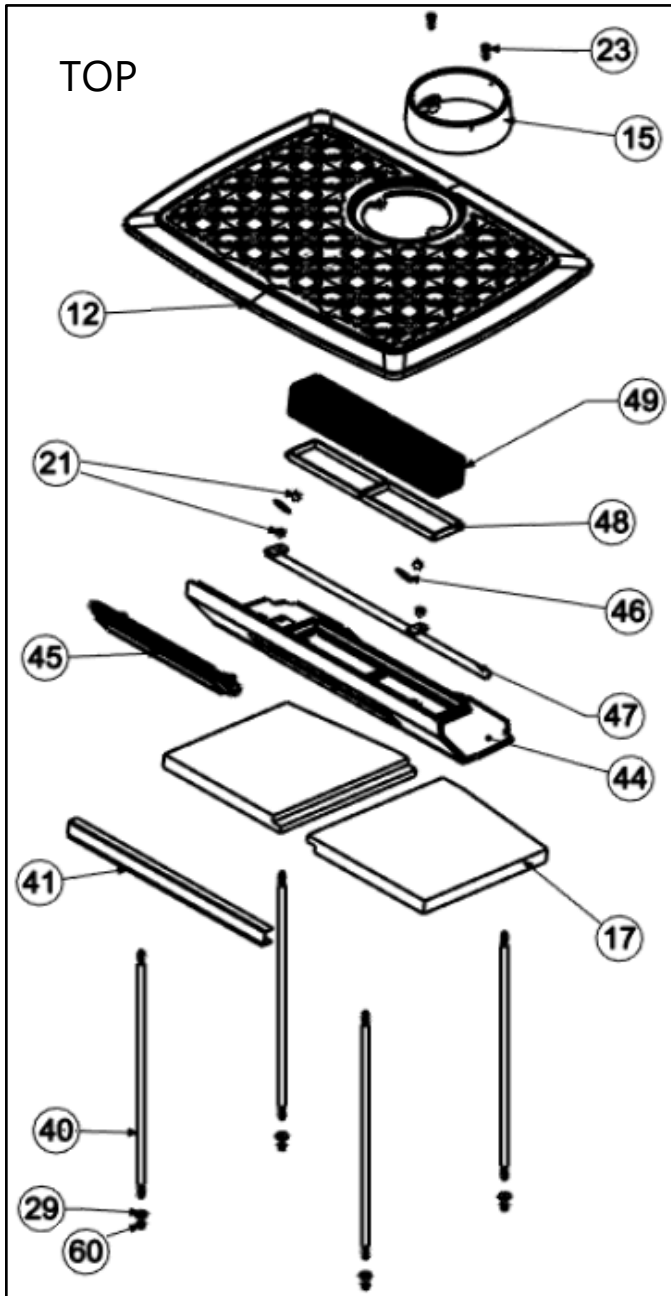




Shelburne Model 8372 ハイブリッド
TruHybrid™





主要パーツ

Key	Part No.	Description	QTY.	定価 (税別)
	3110-051	ガスケット：フロントドア	1/2" (12.7)	180cm 1,200/m
	3110-057	ガスケット：ガラス	3/8"Low (9.5)	160cm 1,100/m
	3110-056	ガスケット：触媒アクセスパネル (背面口元)	1/4"(6.4)	60cm 900/m
	3120-021	ガスケット：ガラスクリップ用	セクション	4 400/ヶ
	93-58725	ガラスキット：SHE8372		35,200
		* ガラス用ガスケット、ガラスクリップ用ガスケット、ガラスクリップ、ビスが含まれます。		
61	3030-058	GLASS	1	
62	5021-060	CLIP: GLASS,HER 1/TRI	4	1500/ヶ
63	4500-2105	SCREW: MACH,10-24x3/8",UND-CUT,FLAT,PH	4	400/ヶ
64	3120-021	GASKET: GLASS CLIP, BLACK	4	400/ヶ
	3110-057	GASKET: ROPE,3/8",AD,NON-CORE	160cm	1,100/m
17	96-76600	バツフルキット (パーミキュライト) : GM60/SHE8372 (2つ割)		31,900
	93-71920	ハンドルキット：CRA8392/SHE8372 (フロントドア・バイパスドア共通)		5,400
52	4500-1680	SCREW: MACH,1/4-20x3-1/4",ROUND,SLOT,Z	1	1,600
58	3900-179	HANDLE: WOOD,HER4	1	4,500
60	4600-0400	WASHER: LOCK,1/4,SPLIT,MED,ZN	2	400/ヶ
	93-73920	ラッチキット：CRA8392/SHE8372		13,800
50	2010-254	CRANK: HANDLE,HER4,GMi70	1	7,800
51	4500-2976	SCREW: SET,5/16-18x3/8",HALF DOG,SOCKE	1	800
55	5240-138	SPRING: LATCH,WOOD STOVES,325#	1	2,500
56	5021-032	WASHER: FLAT,.406"IDx1"ODx.035"T,BLK	1	600
57		LATCH	1	
59	4700-0790	SPACER: DOOR LATCH,0.435"x0.375"x0.03"	2	400/ヶ
	96-75400	コンバスターキット：GM40/GM60/CRA8392/SHE8372		66,000
48	3160-080	GASKET: TAPE,3/4"x1/16",AD	2	
49	3050-010	CATALYST, 6"	2	

※コンバスターにガスケットテープが巻いてあるものは初期のモデルのみです。もともと巻いていないものには、ガスケットテープを巻く必要はありません

Key	Part No.	Description	QTY.	定価 (税別)
1	1-0600-600	STONE: REF,REAR, GM60/SHE2, 9.02" X 10.81"		18,400
2	1-0600-601	STONE: REF,RIGHT, GM60/SHE2, 10.83" X 13.61"		21,700
3	1-0600-602	STONE: REF,LEFT, GM60/SHE2, 10.83" X 13.61"		21,700
4	1-0600-604	STONE: REF,BOTTOM, GM60/SHE2, 5" X 9.57"		8,800
5	2310-701	BOTTOM		
6	2310-721	ASHLIP		
7	2310-726	BACK		
8	2310-732	SIDE, LEFT		
9	2310-737	SIDE, RIGHT		
10	2310-741	PRIMARY MANIFOLD		
11	2310-747	FRONT		
12	2310-756	TOP		
13	2310-770	ARCH		
14	2310-966	FLUE CAP		
15	2310-993	FLUE COLLAR		

Key	Part No.	Description	QTY.	定価 (税別)
16	3070-023	REAR INSULATION		
17	96-76600	BAFFLE: KIT, GM60/SHE8372	二つ割り	31,900
18	3300-757	SAFETY LABEL RATING, SHE2		
19	4100-0127	BOLT: CARRIAGE,3/8-16x1-1/2 BL OX		1,000
20	4400-0100	RIVET: BLIND,1/8x1/4" GRIP,SS (CCP-4		600
21	4500-0540	SCREW: MACH,1/4-20x3/8",PAN,PH,BL OX		600
22	4500-0702	SCREW: CAP,1/4-20x7/8",HEX,GRADE 5,BL OX		
23	4500-1020	SCREW: FHCS,1/4-20x1",BL OX		800
24	4500-1357	SCREW: MACH,1/4-20x1-1/4",PAN,PH,BL OX		800
25	4500-1510	SCREW: MACH,1/4-20x2-1/4",FLAT,PH,ZN		300
26	4500-1876	SCREW: MACH,10-24x1/2",PAN,PH,BLK OX		400
27	4500-2132	SCREW: SHCS,10-24x1/2",BL OX		600
28	4500-2140	SCREW: SHCS,10-24x1",SS		600
29	4600-0300	WASHER: FLAT,1/4,USS,BLK OX (3/4" OD)		600
30	4600-1210	WASHER: FLAT,10,SAE, BLACK OXIDE		400
31	4700-0875	SPACER:UNTHREAD,ID 0.26" x OD 0.33" x 1"		
32	5012-066	BUSHING: SHUTTER,PRI AIR		1,200
33	5100-010	LABEL CLIP		
34	5360-050	HINGE: FRONT DOOR WITH PIN, MCR/MCP		7,100
35	5491-045	CATCH: DOOR LATCH, CLY 1		15,300
36	5570-030	CABLE: LABEL,1/16"Dx12",2 EYES		
37	5640-006	PIPE: LPAO, GM40, GM60, GM80		2,900
38	5660-002	BOTTOM SHIELD		
39	5660-010	SECONDARY RISER ASSY		
40	5660-012	TIE ROD		
41	5660-014	GUARD: BAFFLE, GM60		
42	5660-024	HEATSHIELD: REAR, GM60		8,000
43	7200-520	THERMOMETER: CATALYST, 10", GM40/60		11,000
44	2310-765	CATALYST PLATE		
45	2610-445	Bypass		
46	5640-018	RETAINER: ROD, BYPASS, GM40/60/80		2,900
47	5660-016	ROD: BYPASS,OPERATING,ASSY, GM60		16,300
* 48	3160-080	→ 96-75400 : コンバスターキット		
* 49	3050-010	→ 96-75400 : コンバスターキット		
* 50	2010-254	→ 93-73920 : ラッチキット		
51	4500-2976	SCREW: SET,5/16-18x3/8",HALF DOG,SOCKE		800
* 52	4500-1680	→ 93-71920 : ハンドルキット (フロントドア・バイパスドア共通)		
53	2310-751	Door		
54	5360-062	HINGE: FRONT DOOR, MCR/MCP		3,100
* 55	5240-138	→ 93-73920 : ラッチキット		
* 56	5021-032	→ 93-73920 : ラッチキット		
* 57		→ 93-73920 : ラッチキット		
* 58	3900-179	→ 93-71920 : ハンドルキット (フロントドア・バイパスドア共通)		
* 59	4700-0790	→ 93-73920 : ラッチキット		
* 60	4600-0400	→ 93-71920 : ハンドルキット (フロントドア・バイパスドア共通)		
* 61	3030-058	→ 93-58725 : ガラスキット		
* 62	5021-060	→ 93-58725 : ガラスキット		
* 63	4500-2105	→ 93-58725 : ガラスキット		
* 64	3120-021	→ 93-58725 : ガラスキット		
65	5660-004	PRIMARY AIR CONTROL		
66	3900-173	HANDLE: WOOD,PRIM,GREEN MTN		2,500
67	4200-0200	NUT: FINISHING,1/4-20,HEX,ZN		400

* 主要パーツのキット内訳をご参照ください。

※ 鋳鉄パーツのエナメルカラーは別途お問合せください。(ブラウンエナメル: 20、バジル: 83)