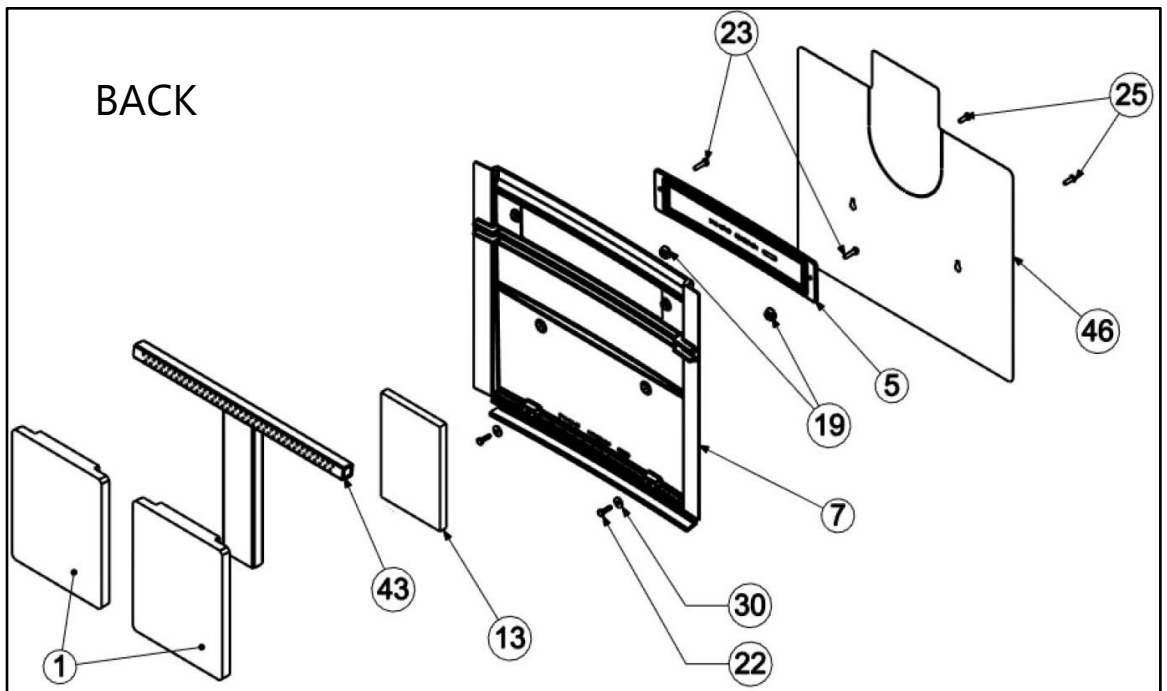
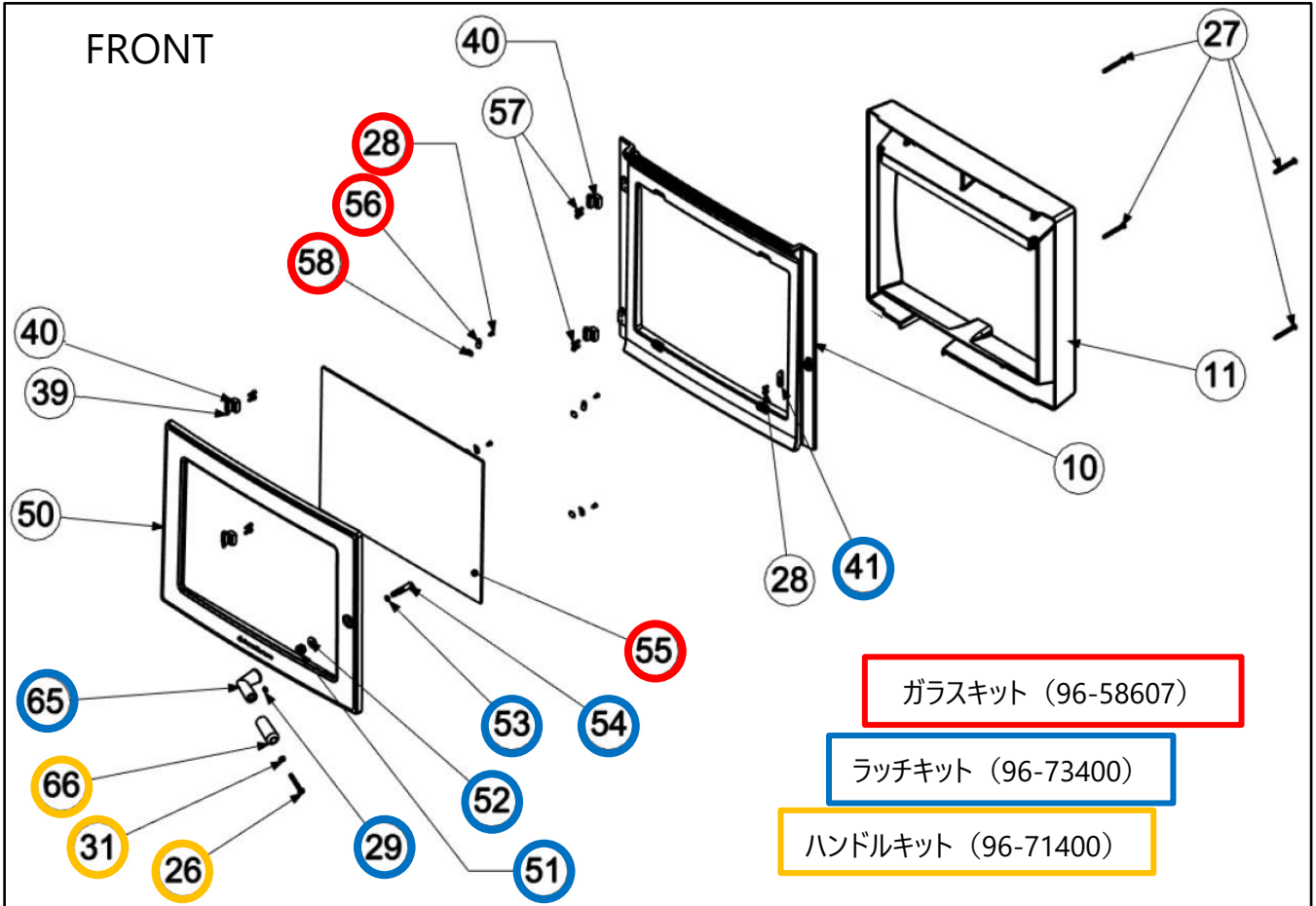
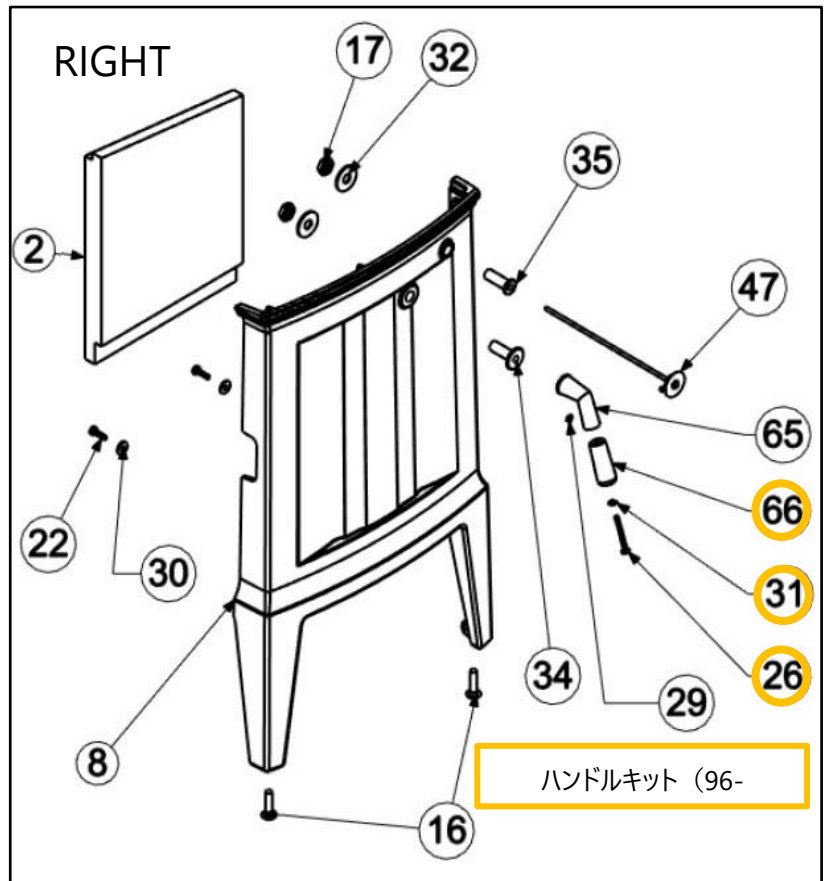
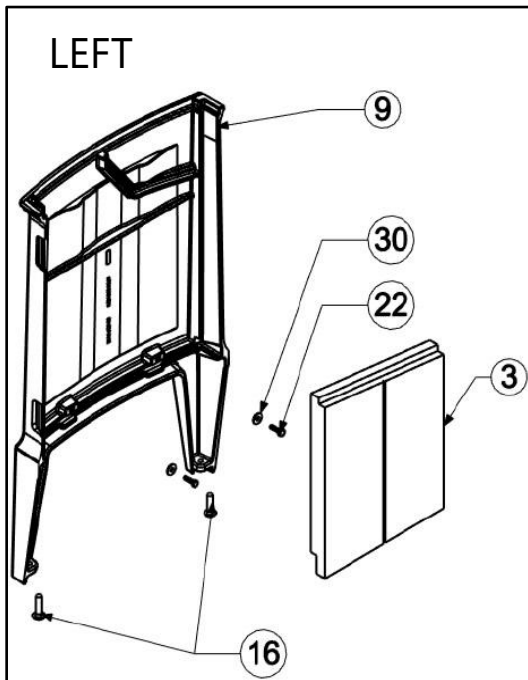
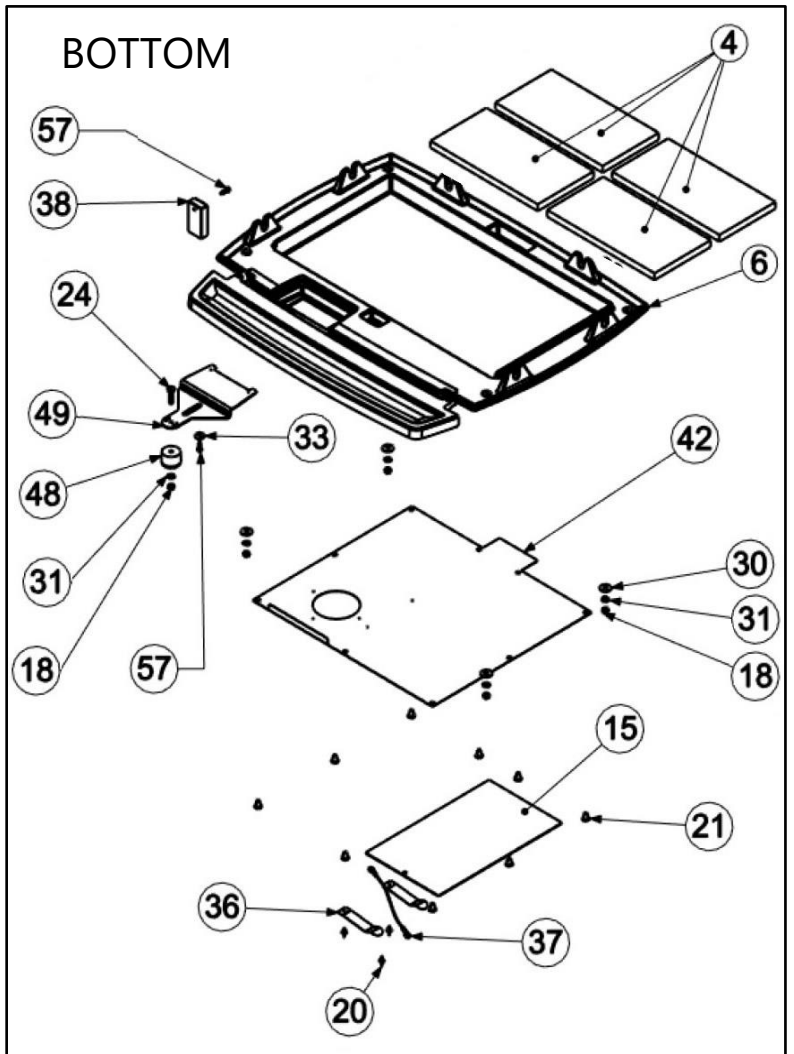
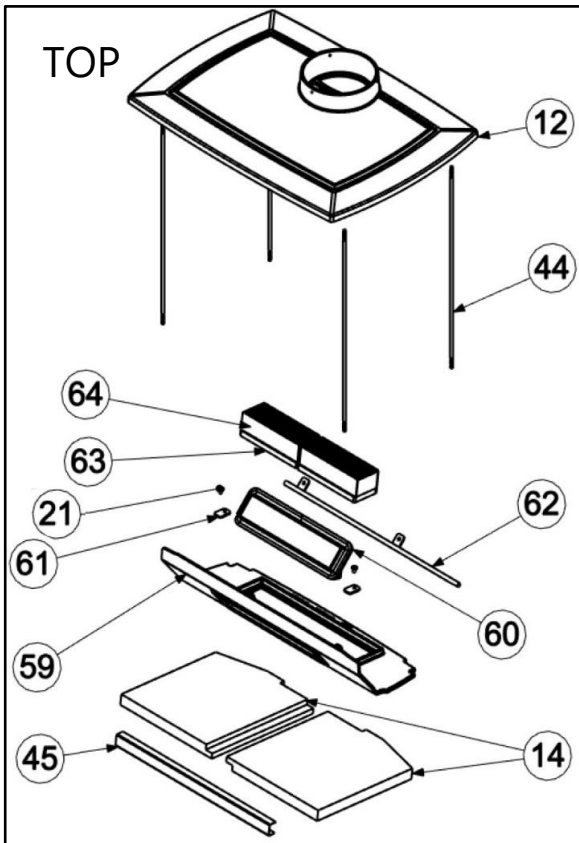




Green Mountain 60 Model 8660





## 主要パーツ

Key	Part No.	Description	QTY.	定価 (税別)
	3110-051	ガスケット：フロントドア	1/2" (12.7)	180cm 1,200/m
	3110-057	ガスケット：ガラス	3/8"Low (9.5)	160cm 1,100/m
	3110-057	ガスケット：触媒アクセスパネル (背面)	3/8"Low (9.5)	100cm 1,100/m
	3120-021	ガスケット：ガラスクリップ用	セクション	4 400/ヶ
	<b>96-58607</b>	<b>ガラスキット：GM60</b>		<b>35,200</b>
		* ガラス用ガスケット、ガラスクリップ用ガスケット、ガラスクリップ、ビスが含まれます。		
55	3030-052	GLASS		1
56	5370-068	CLIP: GLASS,SHE		4 1,200/ヶ
28	4500-2105	SCREW: MACH,10-24x3/8",UND-CUT,FLAT,PH		4 400/ヶ
58	3120-021	GASKET: GLASS CLIP, BLACK		4 400/ヶ
	3110-057	GASKET: ROPE,3/8",AD,NON-CORE		160cm 1,100/m
14	<b>96-76600</b>	<b>バッフルキット (パーミキュライト) : GM60/SHE8372 (2つ割)</b>		<b>31,900</b>
	<b>96-71400</b>	<b>ハンドルキット：GM40/GM60/GM80 (フロントドア・バイパスドア共通)</b>		<b>4,500</b>
66	3900-175	HANDLE - DOOR / BYPASS		1
26	4500-1377	SCREW: MACH,1/4-20x2",PAN,PH,BL OX		1
31	4600-0400	WASHER: LOCK,1/4,SPLIT,MED,ZN		3
	<b>96-73400</b>	<b>ラッチキット：フロントドア GM40/GM60/GM80</b>		<b>12,600</b>
29	4500-2976	SCREW: SET,5/16-18x3/8",HALF DOG,SOCKE		1 800
52	4600-0800	WASHER: FLAT,5/16,USS (7/8" OD),BLK ZN		1 400
53	4700-0790	SPACER: DOOR LATCH,0.435"x0.375"x0.03"		3 400
65	5000-565	HANDLE CRANK: BLK CHROME, EQU GM40,60,80		1 9,500
51	5240-138	SPRING: LATCH,WOOD STOVES,325#		1 2,500
41	5640-020	STRIKER PLATE		1
54	5640-022	DOOR LATCH	※ラッチ単品の取扱いはありません	1
	<b>96-75400</b>	<b>コンバスターキット：GM40/GM60/CRA8392/SHE8372</b>		<b>66,000</b>
63	3160-080	GASKET: TAPE,3/4"x1/16",AD		2
64	3050-010	CATALYST, 6"		2

※コンバスターにガスケットテープが巻いてあるものは初期のモデルのみです。もともと巻いていないものには、ガスケットテープを巻く必要はありません

Key	Part No.	Description	定価 (税別)
1	1-0600-600	STONE: REF,REAR, GM60/SHE2, 9.02" X 10.81"	18,400
2	1-0600-601	STONE: REF,RIGHT, GM60/SHE2, 10.83" X 13.61"	21,700
3	1-0600-602	STONE: REF,LEFT, GM60/SHE2, 10.83" X 13.61"	21,700
4	1-0600-604	STONE: REF,BOTTOM, GM60/SHE2, 5" X 9.57"	8,800
5	2610-450	Catalyst Access Cover	
6	2610-605	BOTTOM	
7	2610-610	BACK	
8	2610-615	RIGHT SIDE	
9	2610-620	LEFT SIDE	
10	2610-625	FRONT	
11	2610-630	PRIMARY MANIFOLD	
12	2610-655	TOP	
13	3070-023	REAR INSULATION	
14	<b>96-76600</b>	<b>BAFFLE: KIT, GM60/SHE8372</b>	二つ割り 31,900
15	3300-751	LABEL: SAFETY/RATING,GM60	
16	4100-0127	BOLT: CARRIAGE,3/8-16x1-1/2	1,000
17	4200-0100	1/4" PIPE LOCK NUT	2,400

Key	Part No.	Description	定価 (税別)
18	4200-0200	NUT: FINISHING,1/4-20,HEX,ZN	400
19	4200-0410	NUT: TAMPER-RESISTANT,3/8-16,ZN	1,600
20	4400-0100	RIVET: BLIND,1/8x1/4" GRIP,SS (CCP-4	600
21	4500-0540	SCREW: MACH,1/4- 20x3/8",PAN,PH,ZN,BLK	600
22	4500-0702	SCREW: CAP,1/4- 20x7/8",HEX,GRADE 5,BL OX	
23	4500-0900	SCREW: CAP,1/4-20x1",HEX,GRADE 5	400
24	4500-1040	SCREW: BHCS,1/4-20x1", BL OX	1,000
25	4500-1359	SCREW: MACH,1/4- 20x3/4",PAN,PH,BLK	1,000
*	26	4500-1377 → 96-71400 : ハンドルキット (フロントドア・バイパスドア共通)	
	27	4500-1510 SCREW: MACH,1/4-20x2-1/4",FLAT,PH,ZN	300
	28	4500-2105 SCREW: MACH,10-24x3/8",UN- CUT,FLAT,PH,	400
	29	4500-2976 SCREW: SET,5/16-18x3/8",HALF DOG,SOCKET	800
	30	4600-0300 WASHER: FLAT,1/4,USS,BLK OX (3/4" OD)	600
*	31	4600-0400 → 96-71400 : ハンドルキット (フロントドア・バイパスドア共通)	
	32	4600-0880 WASHER:WROUGHT,9/16"x1-1/2"(90108A034	1,000
	33	5012-066 BUSHING: SHUTTER,PRI AIR	1,200
	34	5031-125 BYPASS ESCUTCHEON	5,100
	35	5031-130 PROBE ESCUTCHEON	5,100
	36	5100-010 LABEL CLIP	
	37	5570-030 CABLE: LABEL,1/16"Dx12",2 EYES	
	38	5640-006 PIPE: LPAO	2,900
	39	5640-008 PIN: HINGE	
	40	5640-009 HINGE BLOCK	
*	41	5640-020 → 96-73400 : ラッチキット	
	42	5660-002 BOTTOM SHIELD	
	43	5660-010 SECONDARY RISER ASSY	
	44	5660-012 TIE ROD	
	45	5660-014 GUARD: BAFFLE, GM60	
	46	5660-024 HEATSHIELD: REAR, GM60	8,000
	47	7200-520 THERMOMETER: CATALYST, 10", GM40/60	11,000
	48	3900-173 HANDLE: WOOD,PRIM,GREEN MTN	2,500
	49	5660-004 PRIMARY AIR CONTROL	
	50	2610-635 DOOR: MATTE,GM60	34,600
*	51	5240-138 → 96-73400 : ラッチキット	
*	52	4600-0800 → 96-73400 : ラッチキット	
*	53	4700-0790 → 96-73400 : ラッチキット	
*	54	5640-022 → 96-73400 : ラッチキット	
*	55	3030-052 → 96-58607 : ガラスキット	
*	56	5370-068 → 96-58607 : ガラスキット	
	57	4500-2132 SCREW: SHCS,10-24x1/2",BL OX	600
*	58	3120-021 → 96-58607 : ガラスキット	
	59	2610-640 CATALYST PLATE	
	60	2610-445 Bypass	
	61	5640-018 RETAINER: ROD, BYPASS, GM40/60/80	2,900
	62	5660-016 ROD: BYPASS,OPERATING,ASSY, GM60	16,300
*	63	3160-080 → 96-75400 : コンバスターキット	
*	64	3050-010 → 96-75400 : コンバスターキット	
*	65	5000-565 → 96-73400 : ラッチキット	
*	66	3900-175 → 96-71400 : ハンドルキット (フロントドア・バイパスドア共通)	

\* 主要パーツのキット内訳をご参照ください。