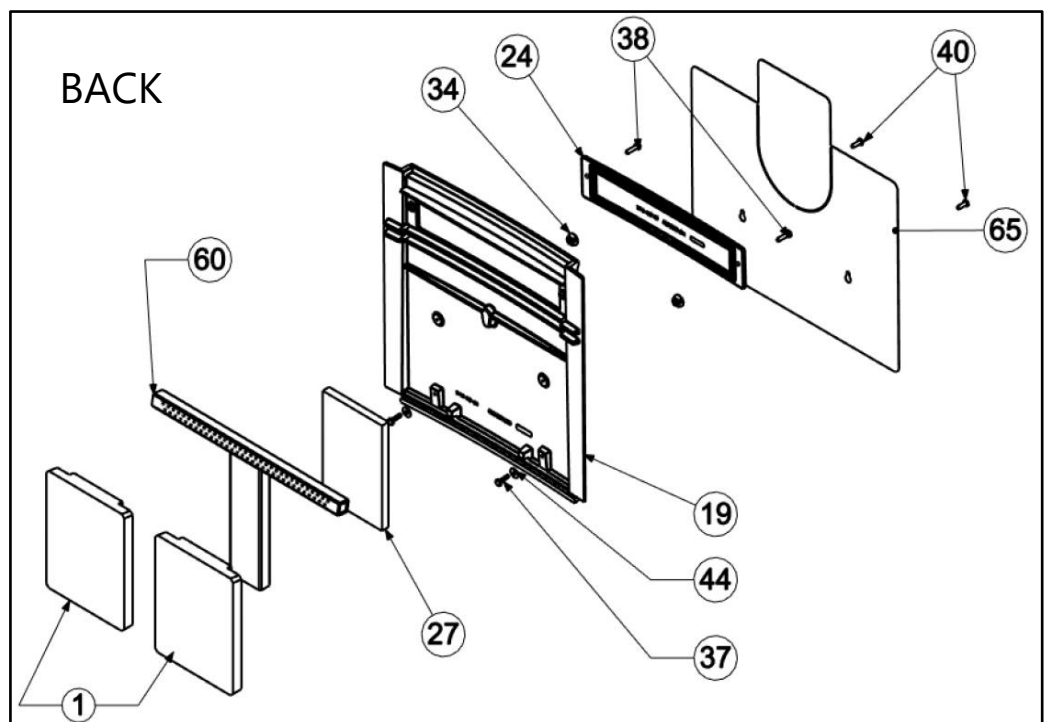
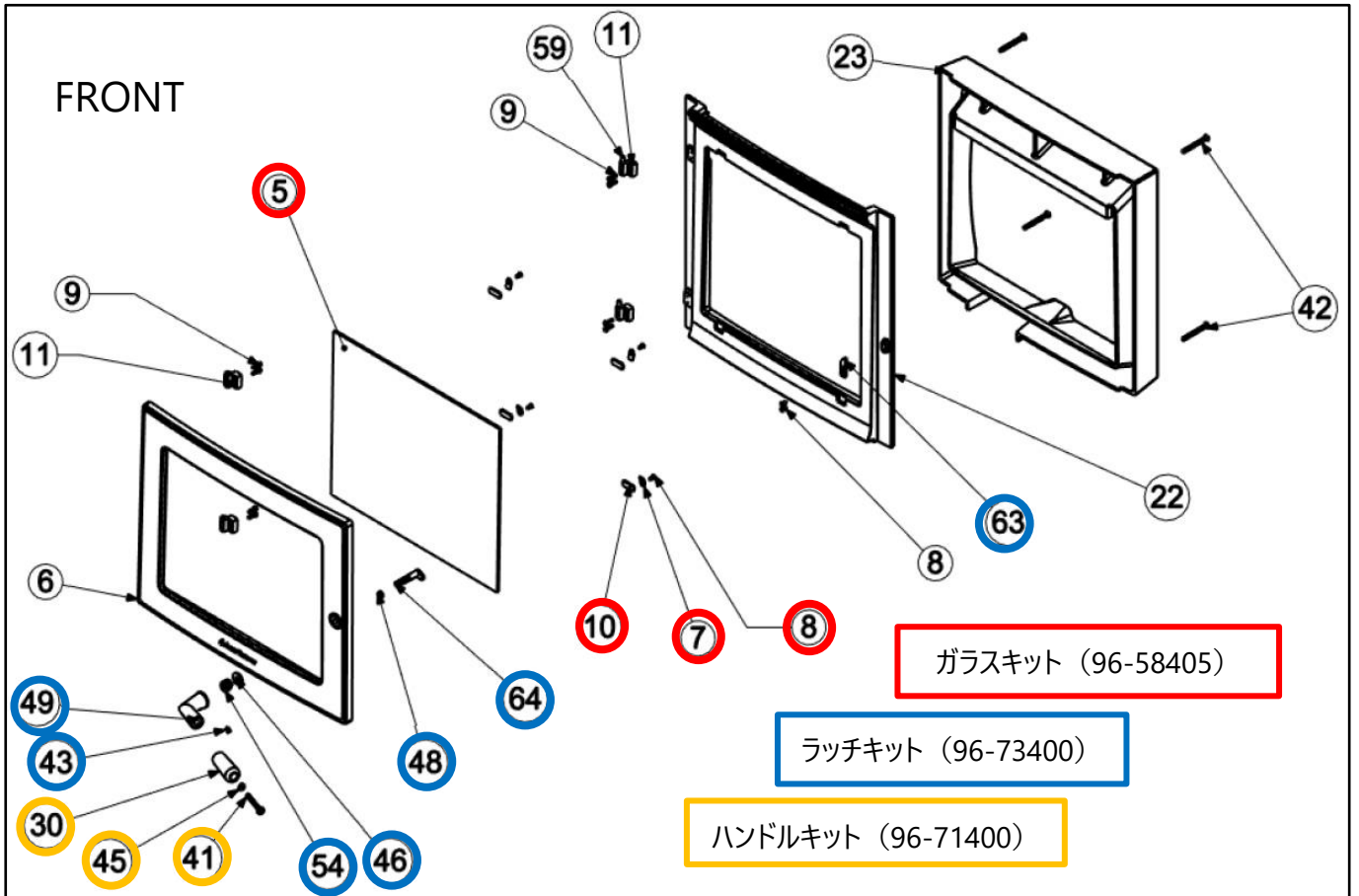
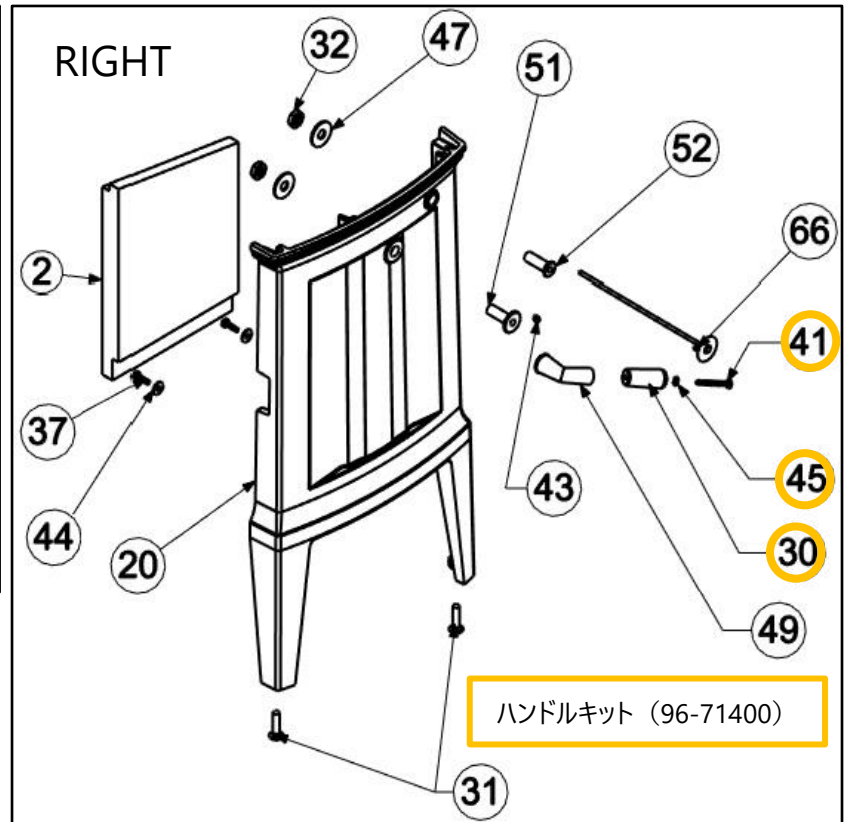
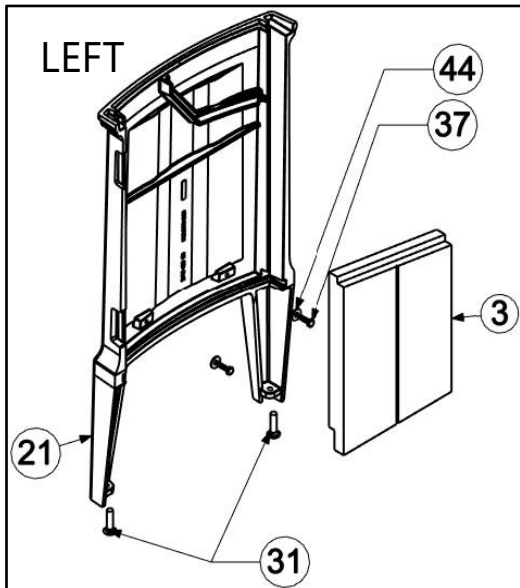
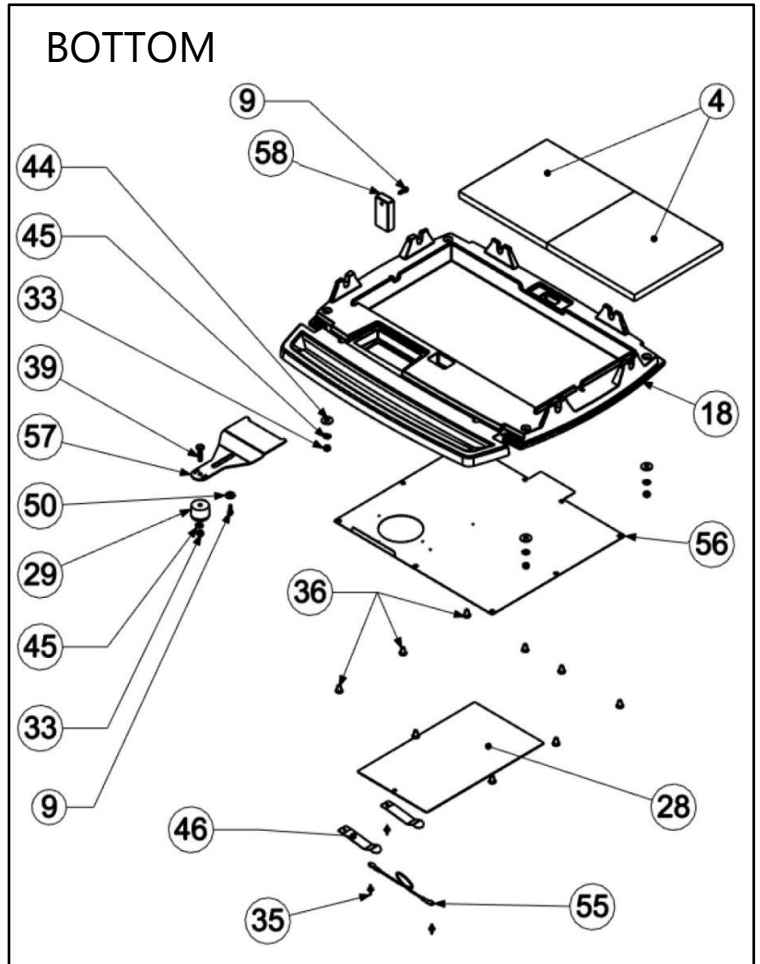
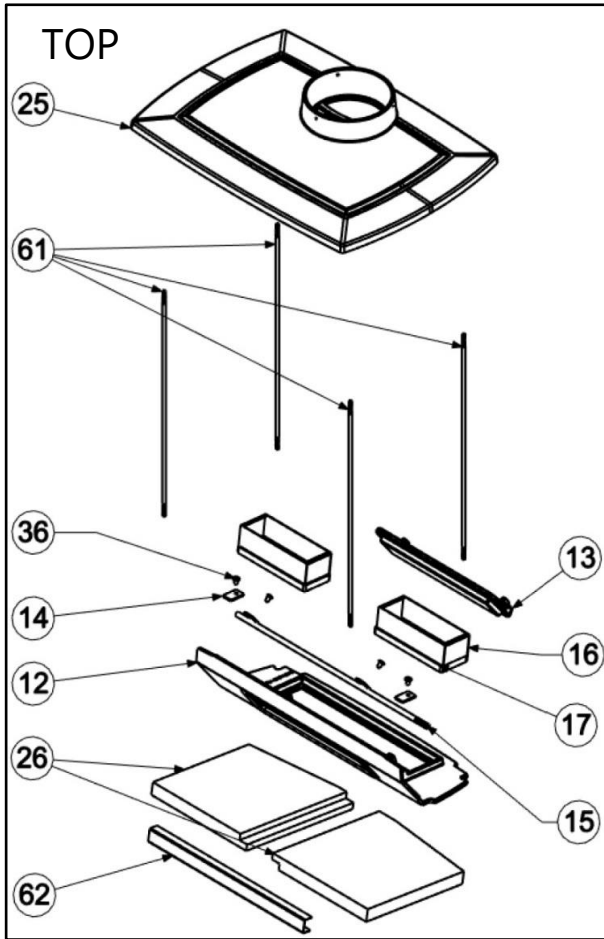




Green Mountain 40 Model 8640





主要パーツ

| Key | Part No. | Description | QTY. | 定価 (税別) |
|-----|-----------------|---|---------------|------------------|
| | 3110-057 | ガスケット：フロントドア | 3/8"Low (9.5) | 160cm 1,100/m |
| | 3110-056 | ガスケット：ガラス | 1/4"(6.4) | 140cm 900/m |
| | 3110-057 | ガスケット：触媒アクセスパネル (背面) | 3/8"Low (9.5) | 100cm 1,100/m |
| | 3120-021 | ガスケット：ガラスクリップ用 | セクション | 4 400/ヶ |
| | 96-58405 | ガラスキット：GM40 | | 28,600 |
| | | * ガラス用ガスケット、ガラスクリップ用ガスケット、ガラスクリップ、ビスが含まれます。 | | |
| 5 | 3030-053 | GLASS | 1 | |
| 7 | 5370-068 | CLIP: GLASS,SHE | 4 | 1,200/ヶ |
| 8 | 4500-2105 | SCREW: MACH,10-24x3/8",UND-CUT,FLAT,PH | 4 | 400/ヶ |
| 10 | 3120-021 | GASKET: GLASS CLIP, BLACK | 4 | 400/ヶ |
| | 3110-056 | GASKET: ROPE,1/4",BLK,AD (1496'/SPOO | 140cm | 900/m |
| 26 | 96-76400 | バツフルキット (パーミキュライト) : GM40/CRA8392 (2つ割) | | 29,000 |
| | 96-71400 | ハンドルキット：GM40/GM60/GM80 (フロントドア・バイパスドア共通) | | 4,500 |
| 30 | 3900-175 | HANDLE - DOOR / BYPASS | 1 | |
| 41 | 4500-1377 | SCREW: MACH,1/4-20x2",PAN,PH,BL OX | 1 | |
| 45 | 4600-0400 | WASHER: LOCK,1/4,SPLIT,MED,ZN | 3 | |
| | 96-73400 | ラッチキット：フロントドア GM40/GM60/GM80 | | 12,600 |
| 43 | 4500-2976 | SCREW: SET,5/16-18x3/8",HALF DOG,SOCKE | 1 | 800 |
| 46 | 4600-0800 | WASHER: FLAT,5/16,USS (7/8" OD),BLK ZN | 1 | 400 |
| 48 | 4700-0790 | SPACER: DOOR LATCH,0.435"x0.375"x0.03" | 3 | 400/ヶ |
| 49 | 5000-565 | HANDLE CRANK: BLK CHROME, EQU GM40,60,80 | 1 | 9,500 |
| 54 | 5240-138 | SPRING: LATCH,WOOD STOVES,325# | 1 | 2,500 |
| 63 | 5640-020 | STRIKER PLATE | 1 | |
| 64 | 5640-022 | DOOR LATCH | 1 | ※ラッチ単品の取扱いはありません |
| | 96-75400 | コンバスターキット：GM40/GM60/CRA8392/SHE8372 | | 66,000 |
| 16 | 3050-010 | CATALYST, 6" | 2 | |
| 17 | 3160-080 | GASKET: TAPE,3/4"x1/16",AD | 2 | |

※コンバスターにガスケットテープが巻いてあるものは初期のモデルのみです。もともと巻いていないものには、ガスケットテープを巻く必要はありません

| Key | Part No. | Description | 定価 (税別) |
|-----|------------|--|---------|
| 1 | 1-0600-400 | STONE: REF,REAR, GM40/CRA2 | 18,400 |
| 2 | 1-0600-401 | STONE: REF,RIGHT, GM40/CRA2 | 18,400 |
| 3 | 1-0600-402 | STONE: REF,LEFT, GM40/CRA2 | 18,400 |
| 4 | 1-0600-403 | STONE: REF,BOTTOM, GM40/CRA2, 8.23" X 8.23" | 8,800 |
| * | 5 | 3030-053 → 96-58405 : ガラスキット | |
| | 6 | 2610-435 Door | |
| * | 7 | 5370-068 → 96-58405 : ガラスキット | |
| | 8 | 4500-2105 SCREW: MACH,10-24x3/8",UND-CUT,FLAT,PH | 400 |
| | 9 | 4500-2132 SCREW: SHCS,10-24x1/2",BL OX | 600 |
| * | 10 | 3120-021 → 96-58405 : ガラスキット | |
| | 11 | 5640-009 HINGE BLOCK | |
| | 12 | 2610-440 CATALYST PLATE | |
| | 13 | 2610-445 Bypass | |
| | 14 | 5640-018 RETAINER: R RETAINER: ROD, BYPASS, GM40/60/80 | 2,900 |
| | 15 | 5640-016 ROD: BYPASS, OPERATING, ASSY, GM40 | 15,300 |
| * | 16 | 3050-010 → 96-75400 : コンバスターキット | |
| * | 17 | 3160-080 → 96-75400 : コンバスターキット | |

| Key | Part No. | Description | 定価 (税別) |
|-----------|-----------------|--|-------------|
| 18 | 2610-405 | Bottom | |
| 19 | 2610-410 | Back | |
| 20 | 2610-415 | Right Side | |
| 21 | 2610-420 | LEFT SIDE | |
| 22 | 2610-425 | Front Casting | |
| 23 | 2610-430 | PRIMARY MANIFOLD | |
| 24 | 2610-450 | Catalyst Access Cover | |
| 25 | 2610-455 | Top | |
| 26 | 96-76400 | BAFFLE: KIT, GM40/CRA8392 | 二つ割り 29,000 |
| 27 | 3070-023 | REAR INSULATION | |
| 28 | 3300-750 | LABEL: SAFETY/RATING,GM40 | |
| 29 | 3900-173 | PRIMARY AIR KNOB | 2,500 |
| * 30 | 3900-175 | → 96-71400 : ハンドルキット (フロントドア・バイパスドア共通) | |
| 31 | 4100-0127 | BOLT: CARRIAGE,3/8-16x1-1/2 BL OX | 1,000 |
| 32 | 4200-0100 | NUT: 9/16"-18 | 2,400 |
| 33 | 4200-0200 | NUT: FINISHING,1/4-20,HEX,ZN | 400 |
| 34 | 4200-0410 | NUT: TAMPER-RESISTANT,3/8-16,ZN | 1,600 |
| 35 | 4400-0100 | RIVET: BLIND,1/8x1/4" GRIP,SS (CCP-4 | 600 |
| 36 | 4500-0540 | SCREW: MACH,1/4-20x3/8",PAN,PH,BL OX | 600 |
| 37 | 4500-0702 | SCREW: CAP,1/4-20x7/8",HEX,GRADE 5,BL OX | |
| 38 | 4500-0900 | SCREW: CAP,1/4-20x1",HEX,GRADE 5 | 400 |
| 39 | 4500-1040 | SCREW: BHCS,1/4-20x1", BL OX | 1,000 |
| 40 | 4500-1359 | SCREW: MACH,1/4-20x3/4",PAN,PH,BLK | 1,000 |
| * 41 | 4500-1377 | → 96-71400 : ハンドルキット (フロントドア・バイパスドア共通) | |
| 42 | 4500-1510 | SCREW: MACH,1/4-20x2-1/4",FLAT,PH,ZN | 300 |
| * 43 | 4500-2976 | → 96-73400 : ラッチキット | |
| 44 | 4600-0300 | WASHER: FLAT,1/4,USS,BLK OX (3/4" OD) | 600 |
| 45 | 4600-0400 | → 96-71400 : ハンドルキット (フロントドア・バイパスドア共通) | |
| * 46 | 4600-0800 | → 96-73400 : ラッチキット | |
| 47 | 4600-0880 | WASHER:WROUGHT,9/16"x1-1/2"(90108A034 | 1,000 |
| * 48 | 4700-0790 | → 96-73400 : ラッチキット | |
| * 49 | 5000-565 | → 96-73400 : ラッチキット | |
| 50 | 5012-066 | BUSHING: SHUTTER,PRI AIR | 1,200 |
| 51 | 5031-125 | BYPASS ESCUTCHEON | 5,100 |
| 52 | 5031-130 | PROBE ESCUTCHEON | 5,100 |
| 53 | 5100-010 | LABEL CLIP | |
| * 54 | 5240-138 | → 96-73400 : ラッチキット | |
| 55 | 5570-030 | CABLE: LABEL,1/16"Dx12",2 EYES | |
| 56 | 5640-002 | HEATSHIELD: BOTTOM, GM40 | 6,900 |
| 57 | 5640-004 | AIR CONTROL: PRIMARY, GM40, GM80 | 3,700 |
| 58 | 5640-006 | PIPE: LPAO, GM40, GM60, GM80 | 2,900 |
| 59 | 5640-008 | PIN: HINGE | |
| 60 | 5640-010 | SECONDARY RISER ASSY | |
| 61 | 5640-012 | ROD:TIE,GM40 | 4,500 |
| 62 | 5640-014 | GUARD: BAFFLE, GM40 | 5,300 |
| * 63 | 5640-020 | → 96-73400 : ラッチキット | |
| 8 | 4500-2105 | SCREW: MACH,10-24x3/8",UND-CUT,FLAT,PH | 400 |
| * 64 | 5640-022 | → 96-73400 : ラッチキット | |
| 65 | 5640-024 | FLAT REAR SHIELD | |
| 66 | 7200-520 | THERMOMETER: CATALYST, 10", GM40/60 | 11,000 |

* 主要パーツのキット内訳をご参照ください。