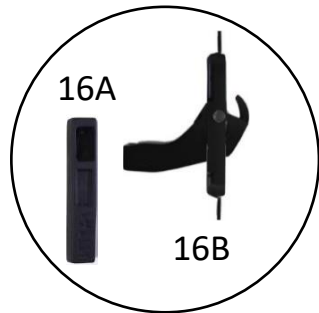
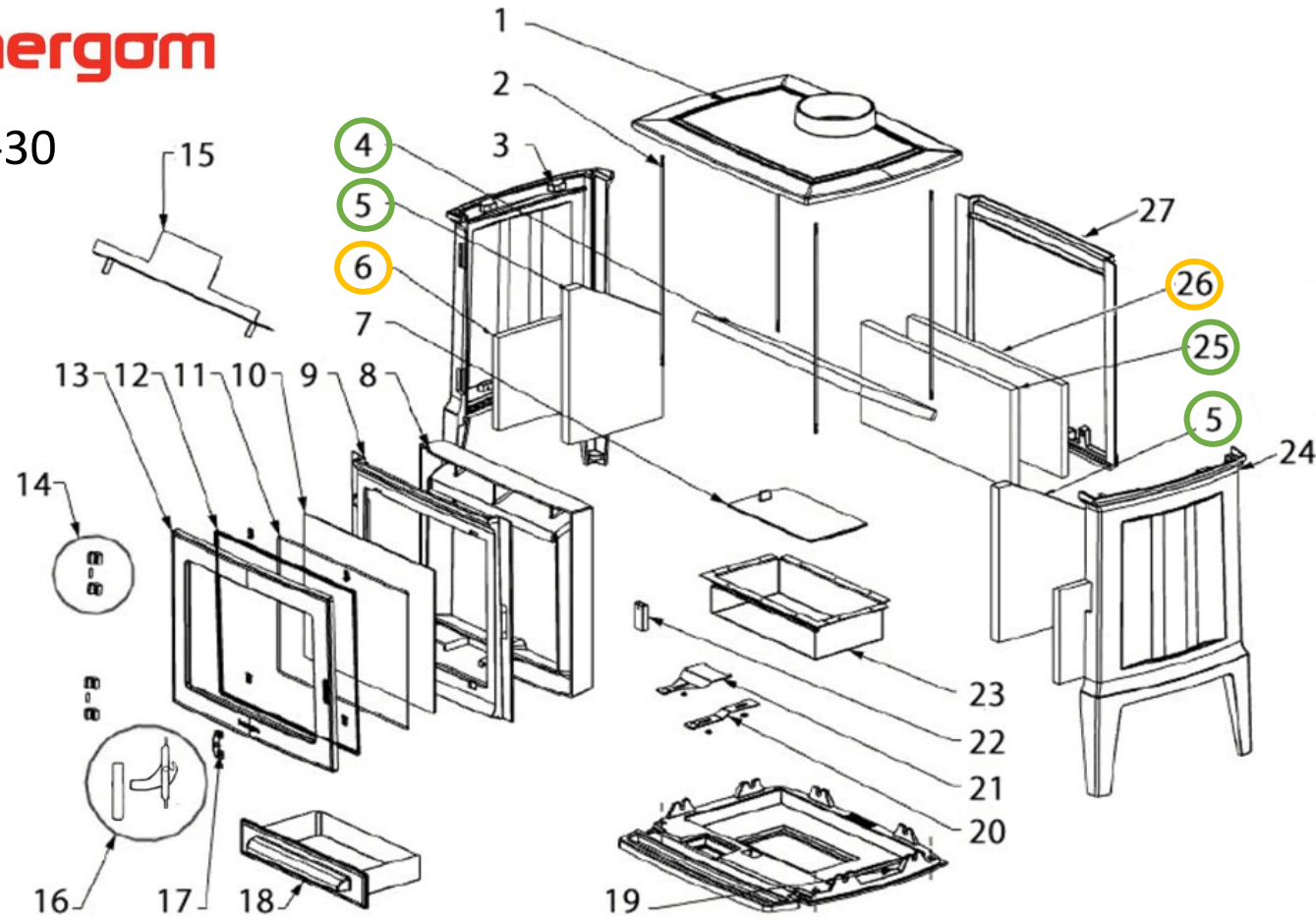




E-30



炉内：パーミキュライトモデル

5 左右共通	4 : バッフル S: 513x244, t25 M: 577x270, t25 L: 670x340, t25	25 : リア (正面) S: 460x240, t20 M: 522x243, t20 L: 615x246, t25	25 : リア (背面) S: 230x360, t20 M: 270x384, t20 L: 352x420, t25

炉内：鑄鉄モデル

5 レフト	4 : バッフル	25 : リア (正面)	5 ライト
	5 バッフルフラップ		

ガラス	品番	サイズ
E-30S	9920189	H326xW395, t4
E-30M	9920190	H351xW457, t4
E-30L	9920191	H379xW539, t4

E-30 (パーミキュライトモデル) 製造：2013-2017  
E-30\_HF (炉内鑄鉄モデル) 製造：2017-

E-30 パーツ価格表

	E-30S		E-30M		E-30L	
	品番	定価	品番	定価	品番	定価
1 天板	9920164	29,500	9920165	33,500	9920166	48,500
2 ロッド (計4本)	9920167		9920168		9920169	
3 サイド (左)	9920170	39,000	9920171	44,000	9920172	49,000
4-6 バッフル / 炉内サイド/ファイバーグラス	パーミキュライトモデルと鑄鉄モデルがあります。炉内詳細は下記ご参照ください。					
7 グレート (W288 x D165 mm)	S,M,L 共通		9920182	9,600	S,M,L 共通	
8 プライマリーコレクター	9920183		9920184		9920185	
9 フロントパネル	9920186		9920187		9920188	
10 ガラス	9920189	29,000	9920190	32,000	9920191	39,000
ガラスクリップ	S,M,L 共通		CL290	400	S,M,L 共通	
ガラスクリップ用スクリュー	S,M,L 共通		TZN798	200	S,M,L 共通	
11 ガasket (ガラス)	1/4"	150 cm	1/4"	160 cm	1/4"	180 cm
12 ガasket (フロントドア)	3/8"	160 cm	3/8"	180 cm	3/8"	200 cm
13 ドア	9920194	26,000	9920195	34,000	9920196	38,000
14 ドアヒンジ	S,M,L 共通		9920197	11,000	S,M,L 共通	
15 バッフルサポート (※パーミキュライトモデル)	9920198	8,500	9920199	8,500	9920200	9,500
16 ドアハンドルセット (A.取っ手 + B.取付金具)	S,M,L 共通		9920656	14,500	S,M,L 共通	
16A A. 取っ手のみ	S,M,L 共通		9920656A	3,000	S,M,L 共通	
16B B. 取付金具のみ	S,M,L 共通		9920656B	12,500	S,M,L 共通	
ビス (取っ手 - 取付金具) 1本使用	S,M,L 共通		T7991630	300	S,M,L 共通	
ビス (ドアハンドルセット-ドア本体) 2本使用	S,M,L 共通		T9125	300	S,M,L 共通	
17 ドアロック支柱 (ドアキャッチ)	S,M,L 共通		9920057	5,500	S,M,L 共通	
ビス	S,M,L 共通		T9125	300	S,M,L 共通	
18 灰受け皿	S,M,L 共通		9920202		S,M,L 共通	
ガasket (灰受け皿)	S,M,L 共通		3/8"	100 cm	S,M,L 共通	
19 ベース	9920203	28,000	9920204	39,000	9920205	51,000
20 コントロールレバー (右: スタートレバー)	S,M,L 共通		9920206	4,800	S,M,L 共通	
21 コントロールレバー (左: 空気調整レバー)	S,M,L 共通		9920207	5,200	S,M,L 共通	
コントロールレバー用プッシング	S,M,L 共通		Q0008	300	S,M,L 共通	
コントロールレバー用スクリュー	S,M,L 共通		T7991	200	S,M,L 共通	
コントロールレバー用ワッシャー	S,M,L 共通		T8ES	200	S,M,L 共通	
22 チューブバルブ	S,M,L 共通		9920208		S,M,L 共通	
23 灰受け皿ボックス	S,M,L 共通		9920209		S,M,L 共通	
24 サイド (右)	9920211	39,000	9920212	44,000	9920213	49,000
25-26 炉内リア (正面) /ファイバーグラス	パーミキュライトモデルと鑄鉄モデルがあります。炉内詳細は下記ご参照ください。					
27 リア (背面)	9920223	28,000	9920224	32,000	9920225	43,000

1/4"ガasket [品番] 9920192 [定価] 900/m, 3/8"ガasket [品番] 9920193 [定価] 1,100/m

炉内：パーミキュライトモデル		E-30S		E-30M		E-30L	
4	バッフル	9920176	12,500	9920177	14,500	9920178	18,500
5	炉内サイド ※左右共通	9920214	9,200	9920215	10,400	9920216	13,800
25	炉内リア (正面) ※2つ割	9920220	9,200	9920221	10,400	9920222	13,800
25	中央固定金具	S,M,L 共通		CL034381	800	S,M,L 共通	
炉内：鑄鉄モデル		E-30S		E-30M		E-30L	
4	バッフル	9920680	21,000	9920681	23,000	9920682	29,000
	バッフルフラップ	S,M,L 共通		9920683	5,200	S,M,L 共通	
5	炉内サイド・レフト	9920674	13,800	9920655	14,200	9920675	20,500
5	炉内サイド・ライト	9920676	13,800	9920658	14,200	9920677	20,500
25	炉内リア (正面)	9920678	21,000	9920657	23,000	9920679	29,000
	炉内鑄鉄パーツ一式	9917603	64,000	9917602	69,000	9917601	92,000
炉内ファイバーグラス (パーミキュライト/鑄鉄共通)		E-30S		E-30M		E-30L	
6	炉内サイド ※左右共通	S,M 共通		9920180S	1,200	9920181S	1,800
26	炉内リア (正面)	9920179B	2,400	9920180B	2,800	9920181B	3,000
	ファイバーグラスセット (正面1 + サイド2)	9920179	4,800	9920180	5,200	9920181	6,600