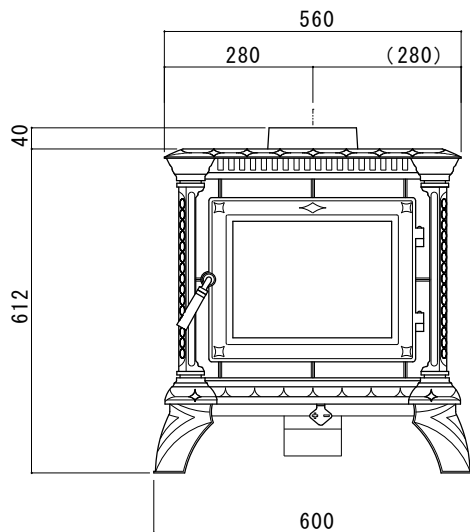


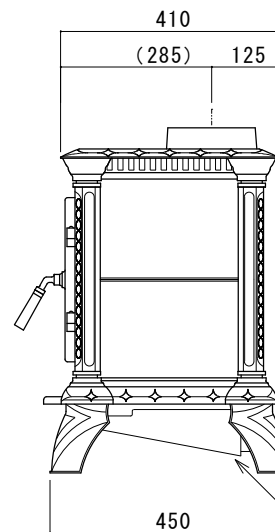
平面図

最大出力	9,070 kcal / 10.5 kw
重量	142 kg
最大薪長さ	350 mm
使用煙突径	150 mm [接続/上部]
接続口径	155 mm
暖房面積	120 m ² [36 坪]
EPA 基準廃棄物量	2.9 g/hour
燃焼効率	83%
二次燃焼方式	クリーンバーン方式
ヒートライフ ※1	9 時間

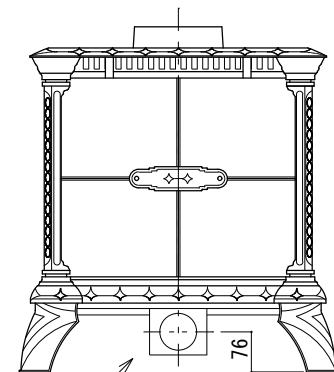
※1 燃焼室1立方フィート当たり9kgの乾燥した堅い木を、1回だけ燃やした時の放熱持続時間。



正面図



側面図



背面図

内径 φ70
アウトサイドエアアダプター

DATE	MEMO

Nagano and Sohsoyo Company Limited

Phone: 0267-32-2353 Fax: 0267-32-2690

SUBJECT	承認図	SHEET TITLE	ハースストーン トリビュート 8040
SCALE	1/10	DATE	'16 7 15
CHECK		DRAFT	Kobayashi
		CON	
		SHEET NO.	