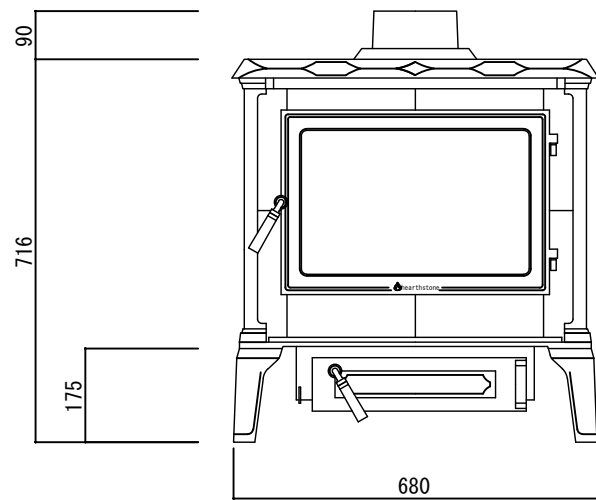
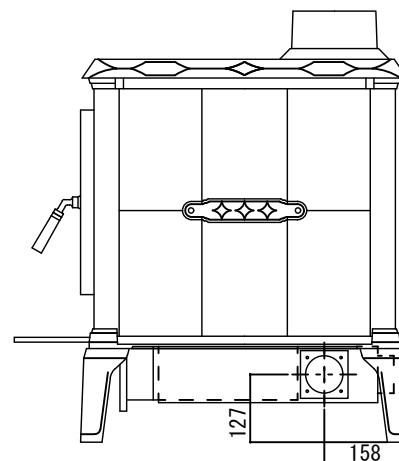


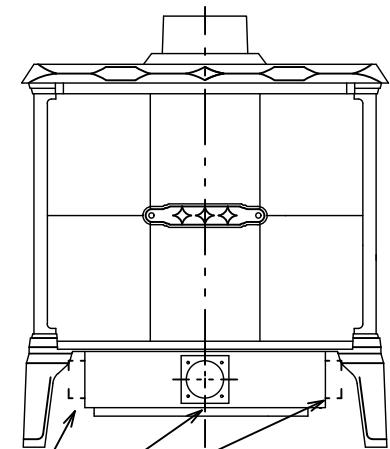
平面図



正面図



側面図



背面図

アウトサイドエアアダプター
内径 φ70

最大出力	20,160kcal
重量	24.9kg
最大薪長さ	530mm
使用煙突径	150mm
接続口径	155mm
暖房面積	23.2㎡
EPA基準廃棄物量	2.9g/hour
燃焼効率	77.4%
二次燃焼方式	クリーンバーン方式
ヒートライフ ※1	14時間

※1 燃焼室1立方フィート当たり9kgの乾燥した堅い木を、1回だけ燃やした時の放熱持続時間。

DATE	MEMO

Nagano and Sohsyo Company Limited

Phone: 0267-32-2353 Fax: 0267-32-2690

SUBJECT	承認図	SHEET TITLE	ハーストーン マンスフィールド2	SHEET NO.
SCALE	1/10	DATE	'13 1 10	
CHECK		DRAFT	齋藤	CON