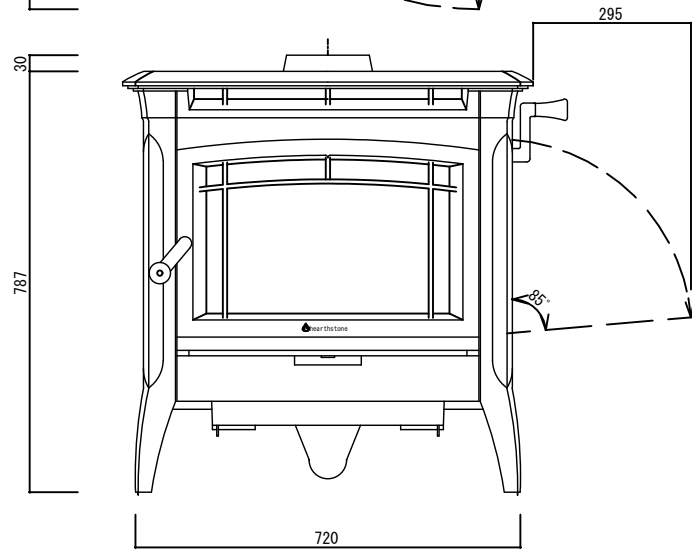
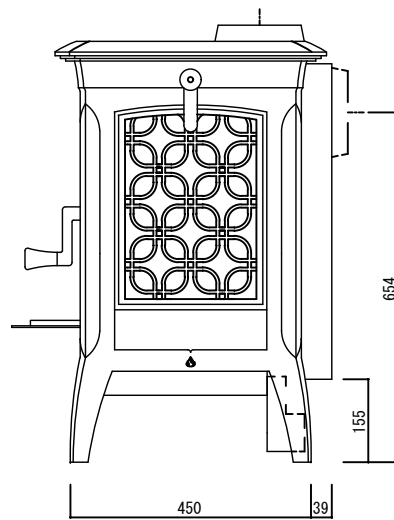


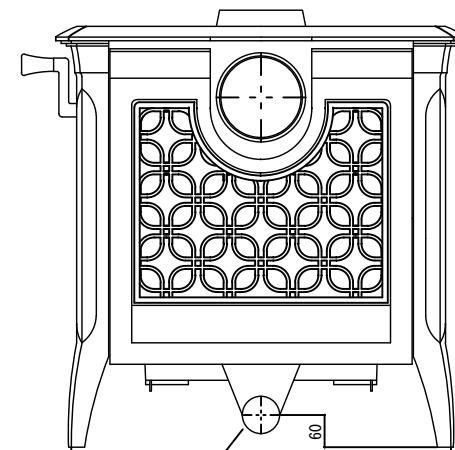
平面図



正面図



側面図



アウトサイドエアアダプター
内径 φ70

背面図

最大出力	19,600kcal
重量	234kg
最大薪長さ	560mm
使用煙突径	150mm [接続/上部・後部]
接続口径	155mm
暖房面積	200㎡
EPA基準廃棄物量	3.0g/hour
燃焼効率	80%
放熱方式	対流式

DATE	MEMO

Nagano and Sohsyo Company Limited

Phone: 0267-32-2353 Fax: 0267-32-2690

SUBJECT 承認図		SHEET TITLE ハーストーン マンチェスター		SHEET NO.
SCALE 1/10	DATE '13138	CHECK	DRAFT 齋藤	