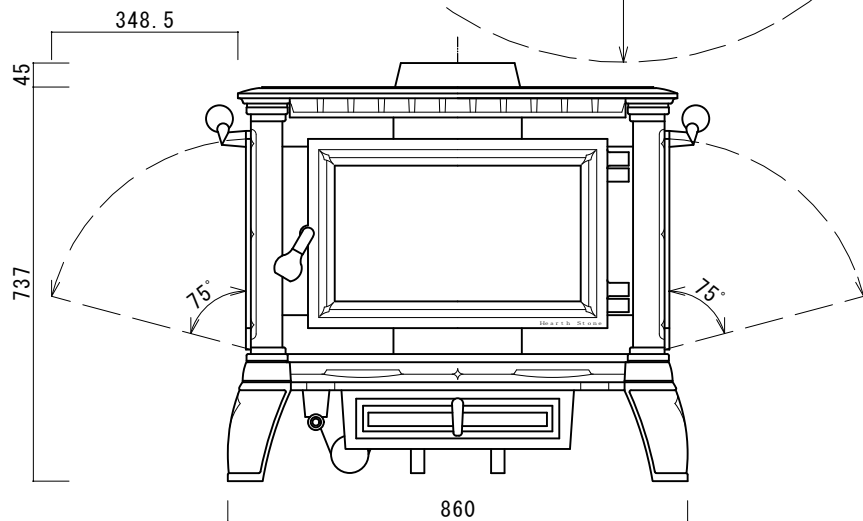
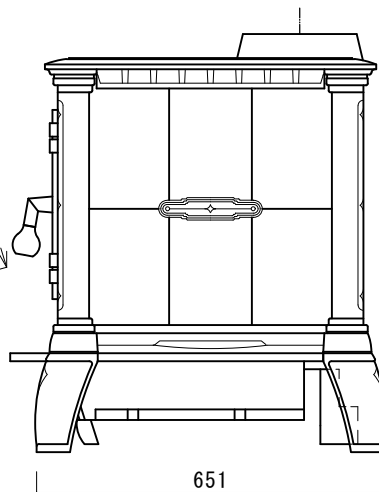


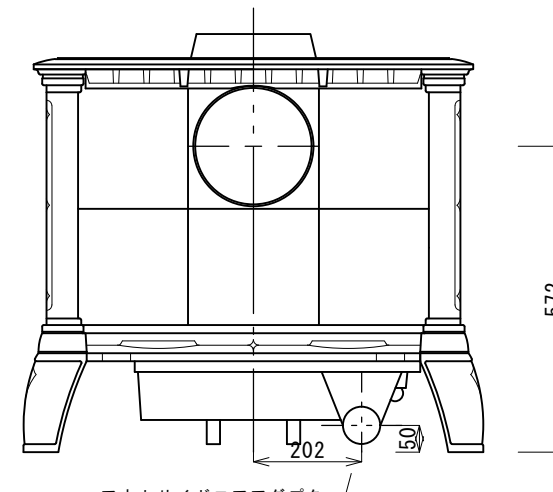
平面図



正面図



側面図



アウトサイドエアアダプター  
内径 φ70

背面図

|                      |             |
|----------------------|-------------|
| 最大出力                 | 30, 240kcal |
| 重量                   | 313kg       |
| 最大薪長さ                | 650mm       |
| 使用煙突径                | 200mm       |
| 接続口径                 | 200         |
| 暖房面積                 | 320㎡        |
| EPA基準廃棄物量            | 3.0g/hour   |
| 燃焼効率                 | 82%         |
| 二次燃焼方式               | クリーンバーン方式   |
| ヒートライフ <sup>※1</sup> | 16時間        |

※1 燃焼室1立方フィート当たり9kgの乾燥した堅い木を、1回だけ燃やした時の放熱持続時間。

|      |      |
|------|------|
| DATE | MEMO |
|      |      |
|      |      |

**Nagano and Sohsyo Company Limited**

Phone: 0267-32-2353 Fax: 0267-32-2690

|         |      |             |                   |
|---------|------|-------------|-------------------|
| SUBJECT | 承認図  | SHEET TITLE | ハースストーン<br>イキノックス |
| SCALE   | 1/10 | DATE        | '08   9   1       |
| CHECK   |      | DRAFT       | 齋藤                |
|         |      | CON         |                   |
|         |      | SHEET NO.   |                   |