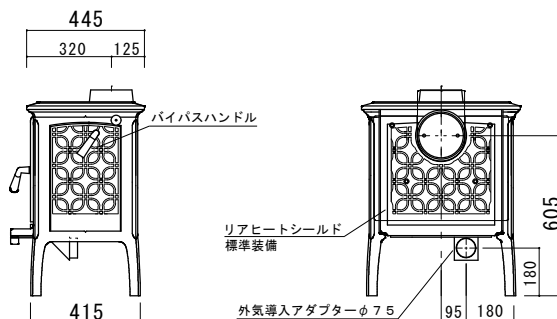
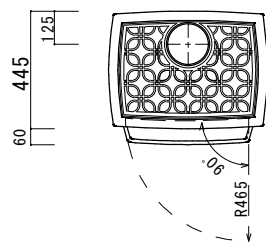


正面図



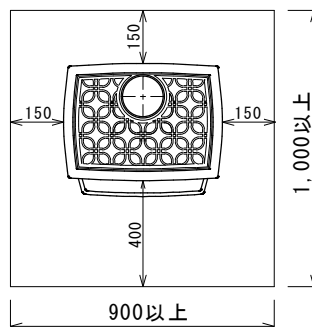
側面図

背面図

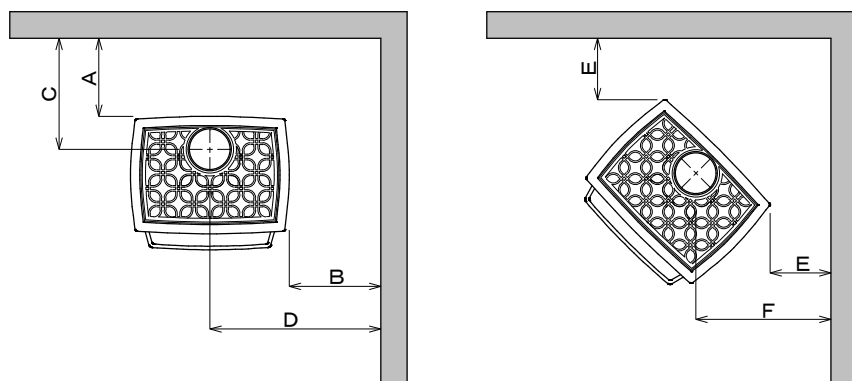


平面図

炉台保護範囲図



本体離隔距離図



機種名	クラフツバリー 8392 トゥルーハイブリッド
色 (品番)	マットブラック(8392-0010)・ブラウンエナメル(8392-0020) ハズルエナメル(8392-0083)
最大出力	10,080 kcal/hr [11.7 kW]
最大暖房面積	126 m <sup>2</sup> [38坪]
重量	210 kg
最大薪長さ	400 mm
使用煙突径	150 mm (6 inch) [接続: 上面・背面]
燃焼効率	79 % (HHV)
排気煙量 ※1	1.07 g/hr (EPA2020認定機種)
燃焼方式	ハイブリッド (クリーンバーン二次燃焼+触媒)
オプション	リアヒートシールド ○ (標準装備)
	外気導入アダプター ○ (96-53400)

※1 米国EPA新規制 (2020 NSPS) 基準値: 2.0g/hr 以下

◆ 炉台保護最小寸法 (単位mm)

前方	後方	側面	幅	奥行き
400以上	150以上	150以上	900以上	1,000以上

- ・トッププレートからの寸法です。
- ・ストーブを設置する床は不燃材で保護してください。熱抵抗値 (R値) 要件はありません。

◆ 可燃壁からの本体離隔距離 (単位mm)

	A	B	C	D	E	F
シングル煙突+リアヒートシールド有	350	360	480	660	230	500
中空二重煙突+リアヒートシールド有	250	360	380	660	230	500

- ・リアヒートシールドはハースストーン社の純正品に限ります。(標準装備)
- ・A, B, Eはトッププレートからの距離です。
- ・遮熱板 (25mm以上の空気層のある不燃壁) でも、リアヒートシールド有の数値が最小値となります。
- ・数値は試験値であり、保証値ではありません。
- ・ストーブを設置する際は、ストーブと煙突の両方のクリアランスを満たすよう設置してください。
- ・煙突クリアランス (可燃物より)
  - 断熱二重煙突: 150mm以上 (インナー管より)
  - 室内中空二重煙突: 150mm以上 (アウター管より) \* ICCウルトラブラック
  - シングル煙突: 460mm以上

DATE	MEMO

**Nagano and Sohsoyo Company Limited**

Phone: 0267-32-2353 Fax: 0267-32-2690

SUBJECT	承認図	SHEET TITLE	ハースストーン クラフツバリー 8392
SCALE	1/20	DATE	'22 04 01
CHECK		DRAFT	Kobayashi
		CON	
		SHEET NO.	

