



## Craftsbury (Model 8392) OWNER'S MANUAL

### クラフツバリー 8392 ハイブリッド 取扱説明書



ストーブの安全、慣らし焚き、操作方法、メンテナンスについて理解して頂くためのものです。  
お使いになる前に必ずお読みください。  
読み終わったあともいつでも参照できるよう、お手元に保管してお持ちください。

#### 目次

はじめに .....	3
ご使用前に .....	4
安全にお使いいただくために .....	4
緊急時には(煙道火災が発生した場合) ....	4
製品仕様 Specification .....	5
ストーブの操作 .....	6
コントロールと機能 .....	6
バイパスハンドル/キャタリストコントロールハンドル.....	7
慣らし焚き .....	8
毎日のご使用 .....	9
触媒(キャタリティックコンバスター)の作動温度 .....	10
燃焼速度 Burn Rate .....	10
焚きすぎの注意 .....	11
薪について .....	11
メンテナンス .....	12
灰の処理 .....	12
ガラス .....	13
ガスケット .....	13
鋳鉄のお手入れ .....	14
煙突掃除 .....	14
触媒(キャタリティックコンバスター) .....	14
触媒の点検・クリーニング手順 .....	15
触媒の取り外し・交換手順 .....	15
バッフル .....	17
炉内ソープストーン .....	17
炉内ソープストーンの外し方 .....	17
トラブルシューティング .....	18
トラブルシューティングガイド .....	19
交換パーツ .....	19
クイックガイド .....	20



We recommend that our products be installed and serviced by professionals who are certified in the U.S. by NFI (National Fireplace Institute).  
[www.nficertified.org](http://www.nficertified.org)



## はじめに

この度は、ハースストーン社製品をご購入頂き、誠に有難うございます。

ハースストーン社は1978年の創業以来、ソープストーンという天然石を使い、その特性である蓄熱性と耐久性を生かした薪ストーブを作り続けています。アメリカ、バーモント州にある工場で、1台1台手作りで組み立てられた薪ストーブは、2020年5月15日改定の煙の排出基準値 2.0 g/hr をクリアした、米国 EPA(環境保護庁)認定薪ストーブです。

この2020年モデルは、今までのクリーンバーンシステム(自動二次燃焼)はそのままに、進化した触媒技術(三次燃焼)を組み合わせ、よりクリーンで効率の良い燃焼を実現しました。ストーブ内部に使用されたソープストーンは、長く心地よく続くあたたかさを提供するとともに、炉内の温度を高温に保ち、効率の良い燃焼を実現するための一翼も担っています。

薪ストーブを正しく安全にお使い頂くために、この取扱説明書をお役立てください。

### 燃焼効率・暖房効率について

このストーブは EPA 試験方法 28R 40 CFR Part 60 に準拠した EPA2020 年認証薪ストーブです。自然乾燥させた薪の使用を目的としています。家庭ごみ、芝生、草、ゴム製品(タイヤを含む)、プラスチック、塗料、アスファルト、アスベスト、廃材、流木(海水)、生木、段ボール、紙製品、合板(ただし、紙、段ボール、おがくず、ワックス等を使用した着火剤の使用を禁止するものではありません)は決して燃やさないでください。これらをストーブで燃やすことは、有害物質の排出、性能や燃焼効率の劣化、炉内パーツやキャタリティックコンパスターの損傷を招く原因となります。

この取扱説明書にあるメンテナンス方法に従い、定期的にメンテナンスを行うことは効率の良い燃焼と、煙の排出を最小限に抑えることにつながります。トレーニングを受けた専門家によるストーブと煙突の掃除・点検は、燃焼効率に影響を与える事柄の早期発見にも役立ちます。

適切なドラフトは効率のよい燃焼には不可欠です。ドラフトが強すぎる場合や弱すぎる場合はいずれも効率に影響します。強すぎる場合には燃料の浪費、暖房能力の低下、焚きすぎ、ドラフトが弱い場合には、効率の悪い燃焼、熱出力の不足、煙の逆流、煙突内部の汚れにつながると考えられます。

ストーブの燃焼効率は、EPA 28R 40 CFR Part 60 により測定されます。測定平均値により、4段階の燃焼速度の総合的な効率が算出されます。暖房効率を最大限に高めるには、あたためたい部屋の大きさに合ったサイズのストーブであることが第一です。大きすぎるストーブでは低温燃焼になりやすく、汚れや目に見える煙を排出する傾向があります。

薪は一般的に含水率が20%以下のものを使います。含水率計で計測することもできます。乾燥していない薪の燃焼はあたたかくなく、効率のよい暖房には不向きです。

### 設置に際し

- 製造者の設置推奨方法に基づいて設置すること
- 該当する法令を遵守して設置すること
- 適切なサイズの煙突を使用すること

ご不明な点がございましたら、お気軽に施工販売店にお問い合わせください。

2019年3月 アメリカ HPBExpo 出展ブース



## ご使用の前に

---

- ストープや煙突の近くに衣類、家具、カーテン、紙などの燃えやすいものがないことを確認してください。
- ガソリン、灯油などの可燃性の液体をストーブの側に置かないでください。
- 小さなお子様がいる場合はハースゲート等を設置し、ストーブや煙突に近づけないようご注意ください。
- ストープ使用中は高温になりますので、火傷にご注意ください。
- 通常使用を始める前に、最低3回(3日)は必ず慣らし焚き(8 ページ)を行ってください。
- よく乾燥させた薪を燃やしてください。(広葉樹で2年以上、針葉樹で1年以上乾燥が必要です)
- 熱くなったストーブに薪を補充する際は十分注意し、補充時以外はドアを閉めておいてください。



慣らし焚きの最中で、まれにストーブ底面より黒い液体が滴ることがあります。これは結露により生じるもので、慣らし焚きが完了すればおさまります。炉台が汚れる可能性がありますので、気になる場合には事前にストーブの下や足元に不燃性のものを敷くなどして炉台を保護してください。汚れた場合は水拭き(水とたわし)で落としてください。

## 安全にお使いいただくために

---

- ストープを決して改造しないでください。
- キルン乾燥材、塗装木材、処理済木材、溶剤、ゴミ、合板、カラー紙、光沢紙、ボール紙、石炭、流木は燃やさないでください。特に、このストーブで石炭は決して燃やさないでください。
- ガソリン、灯油などの液体燃料、その他の引火性液体を着火目的や燃焼を促進する目的で使用しないでください。これらの燃料は酸素を使い果たし一酸化炭素を発生させます。ストーブの近くには決して置かないでください。
- フロントガラスに薪を立て掛けたり、ガラスに触れた状態で使用しないでください。
- ドアをバタンと強く閉めたり、ドアで薪を押し込むことはしないでください。
- 焚きすぎの状態では決して燃やさないようご注意ください。(焚きすぎの注意: 11 ページ)
- 衣類やキャンドルなどを熱くなったストーブの上に載せないでください。
- 他のストーブに接続された煙突に接続しないでください。
- 家具、カーテン、衣類などの移動可能な可燃物は、ストーブから最低 1 メートル離してください。
- 薪ストーブから離れた場所に煙探知器を設置することをお勧めします。
- 万一の場合に備え、消火器は手の届く場所に用意しておきましょう。
- 灰は適切に処理してください。(灰の処理方法: 12 ページ)
- 年に一度は煙突掃除を行ってください。使用期間中も煙突点検をし、必要であれば掃除をしてください。
- 煙／火災／一酸化炭素探知機の設置を強くお勧めします。薪ストーブのあるエリアだけでなく、寝室、廊下等へも設置してください。

## 緊急時には(煙道火災が発生した場合)

---



万が一、煙道火災が発生した場合、火災が激しいときは、直ちにその場を離れ、消防に連絡をしてください。火災が軽度の場合は以下の手順で対応してください。

1. 空気調整レバーを閉めます。(もしあれば、ストーブパイプのダンパーも閉めます)
2. フロントドア、バイパスをしっかりと閉めた状態にします。

ストーブ本体、煙突に決して水をかけないでください。煙道火災は大変高温になりますので、瞬間的に水蒸気を発生させ、身体的危害を引き起こす原因になります。

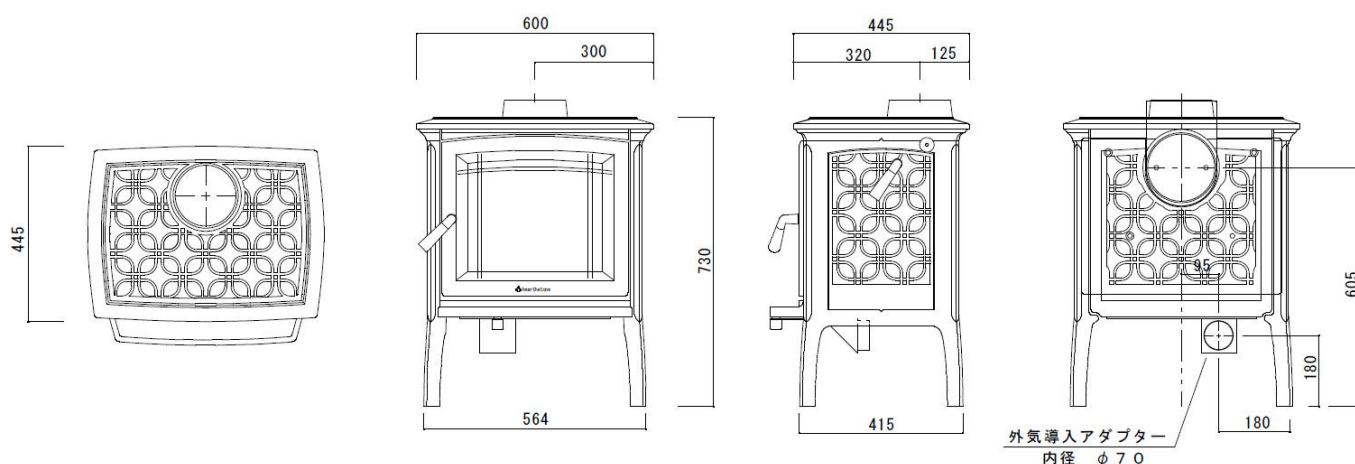
煙道火災がおさまった後も空気調整レバーは閉めたままにし、ストーブ内の炎が完全に燃え尽きるまで待ちます。ストーブや煙突の点検を行い、損傷部分の交換または修理が終わるまでは、決してストーブを使用しないでください。

## 製品仕様 Specification

機種名	クラフツバリー	機種 No.	8392
最大出力 *1	10,800 kcal/hr	サイズ	W600 x H730 x D445 mm
最大暖房面積 *2	126 m <sup>2</sup> (36 坪)	最大薪長さ	40 cm
重量	210 kg	炉内容積	1.32 ft <sup>3</sup> (0.0374 m <sup>3</sup> )
使用煙突径	6 インチ	炉内サイズ	W440 x D240 (H280-310) mm
燃焼効率	79 % HHV	2020EPA 排気煙量	1.07 g/hr
燃焼方式	ハイブリッド (クリーンバーン自動二次燃焼+触媒による三次燃焼)		

\*1 独立した研究機関による通常の薪 (cord wood) を使用した試験結果に基づく数値

\*2 住宅の断熱性、窓の数、間取り、ストーブの設置位置、使用薪の熱量、その他の要因により変化します



### 開梱時に

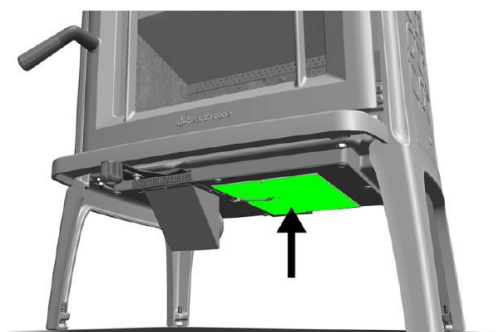
ストーブが安全な状態で出荷できるよう細心の注意を払い梱包していますが、開梱時にはストーブと付属品を確認し、気になる点等ございましたら設置業者へお問合せください。

### ストーブ炉内パーツ(バッフル、炉内内壁用ソープストーン、炉床用ソープストーンほか)

炉内パーツ一式は、ストーブ足元の段ボール箱に別途梱包されています。設置の際には、箱の中に同封されている説明書をご参照ください。

### ストーブのラベル

ストーブ本体の底面にワイヤーで接続されています。ストーブを持ち上げる際には、このラベルやワイヤーに傷をつけないようご注意ください。最終的にストーブの設置が完了したら、ストーブ底面にあるクリップで挟み収納できます。



※クリップでラベルを挟む際には、ラベルが空気孔をふさぐことのないようラベルの位置にご確認ください。

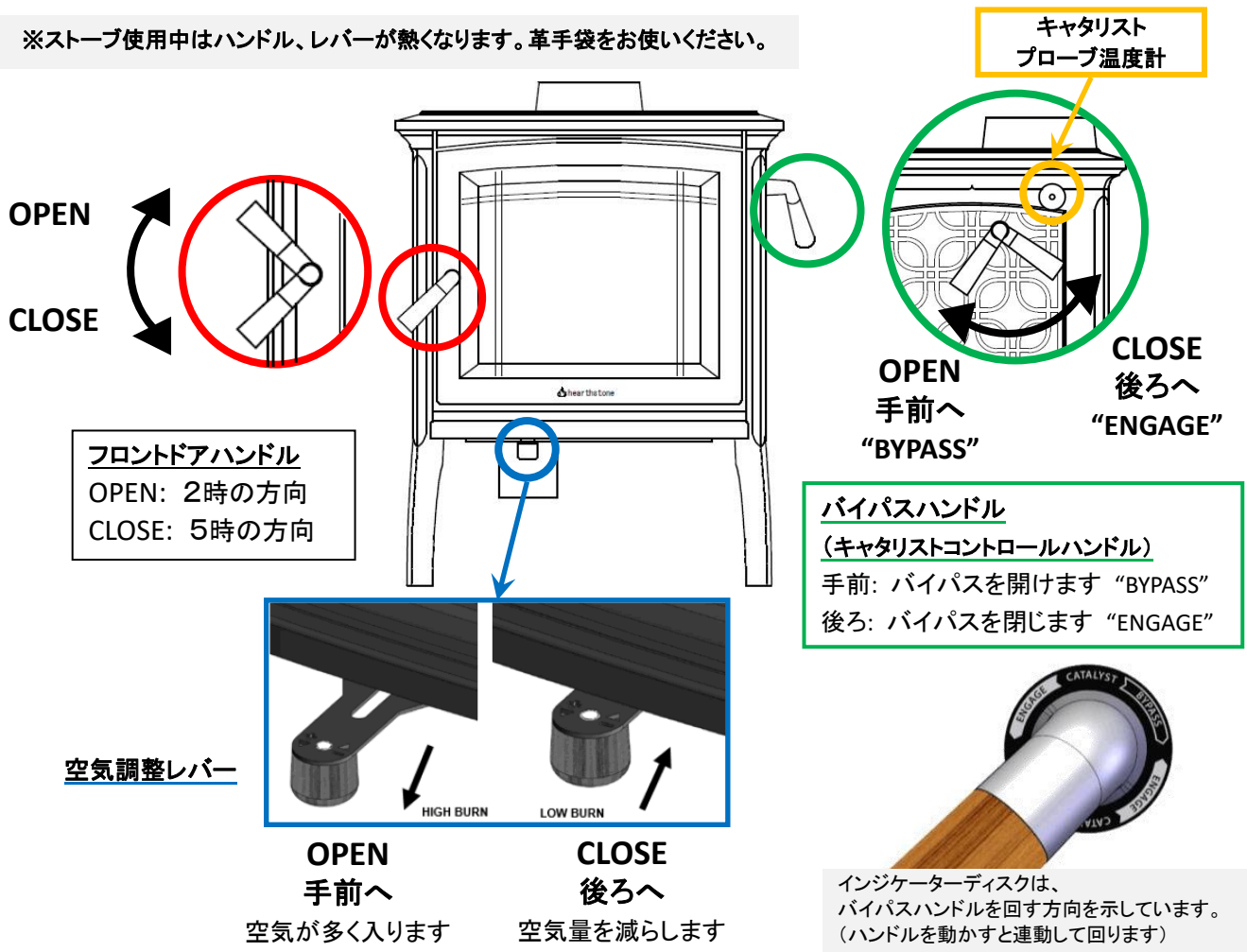
## ストーブの操作

### コントロールと機能



使用中はストーブが大変熱くなりますので、お子様が近づかないようご注意ください。また、ストーブの側に可燃物を置かないでください。

※ストーブ使用中はハンドル、レバーが熱くなります。革手袋をお使いください。



**フロントドアハンドル** (ドアが閉じた状態では、ドアハンドルは7時の位置にあります)

開ける: ドアを押し込み、ハンドルを上方向へ時計回りに10時の方向へ回します。

閉める: ドアをしっかり押し込み、ハンドルを反時計回りに7時の方向へ。ハンドルを引き閉じていることを確認します。

**空気調節レバー** (ストーブ正面アッシュリップの左下にあります)

ストーブ炉内に入る空気の量を調節します。空気を入れるには手前へ引き、空気量をしばらく減らしたいときは奥へ押します。

空気量が多いと燃焼は加速し(高温燃焼)、少ないときはゆっくり燃焼(低温燃焼)します。

**バイパスハンドル/カタリストコントロールハンドル** (ストーブの右側面にあります) → 詳細は7ページ参照

"BYPASS"

(ハンドルは手前へ)

バイパスダンパーが開きます。バイパスを通した燃焼です。

※ 着火時、ドア開閉時は必ずハンドルが手前に向いていることを確認してください。

"ENGAGE"

(ハンドルは後ろへ)

バイパスダンパーが閉まります。触媒を通した燃焼に切り替わります。

※ カタリストプローブ温度計が "ACTIVE" を指しているときのみ



フロントドアの開閉時は、ゆっくりとしっかりドアを押し込んでからハンドルを回してください。

ラッチ部分の摩擦を軽減するため、ドアをしっかり押し込んでから開閉することをお勧めします。

## バイパスハンドル／キャタリストコントロールハンドル

ハースストーンハイブリッドストーブは、常に自動で二次燃焼クリーンバーンシステムが稼働しています。更にクリーンで長時間効率的な燃焼のために、三次燃焼として触媒を使用した燃焼に切り替えることが可能です。触媒を通した三次燃焼への切り替えを、このハンドルで行います。バイパスハンドル／キャタリストコントロールハンドルを閉じると、バイパスが閉まり、触媒(キャタリティックコンバスター)を通した燃焼に切り替わります。

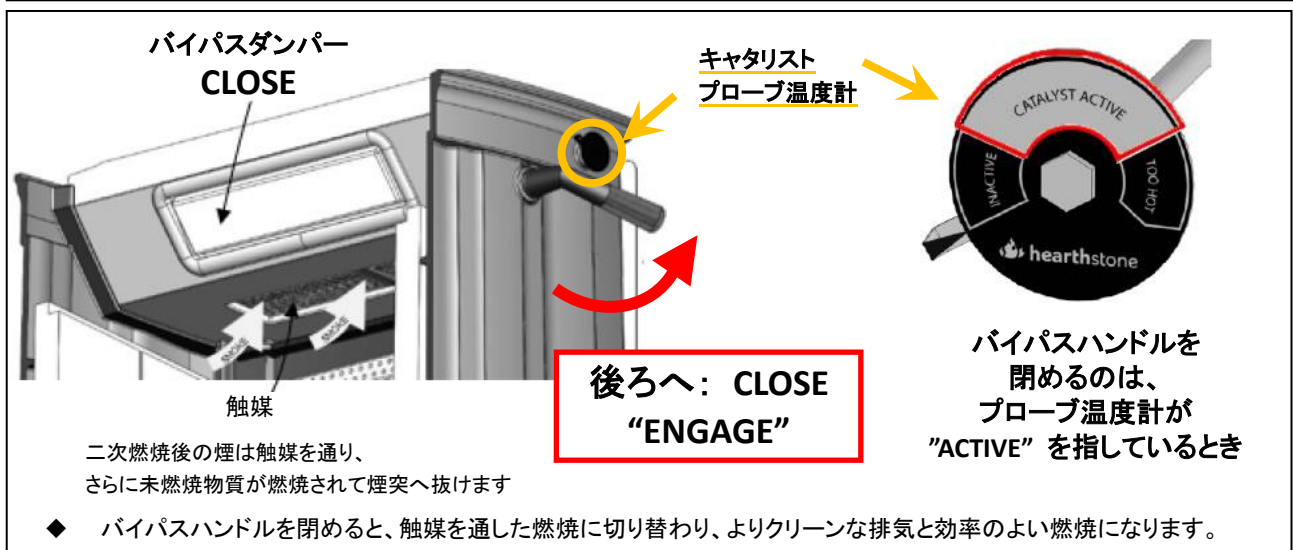
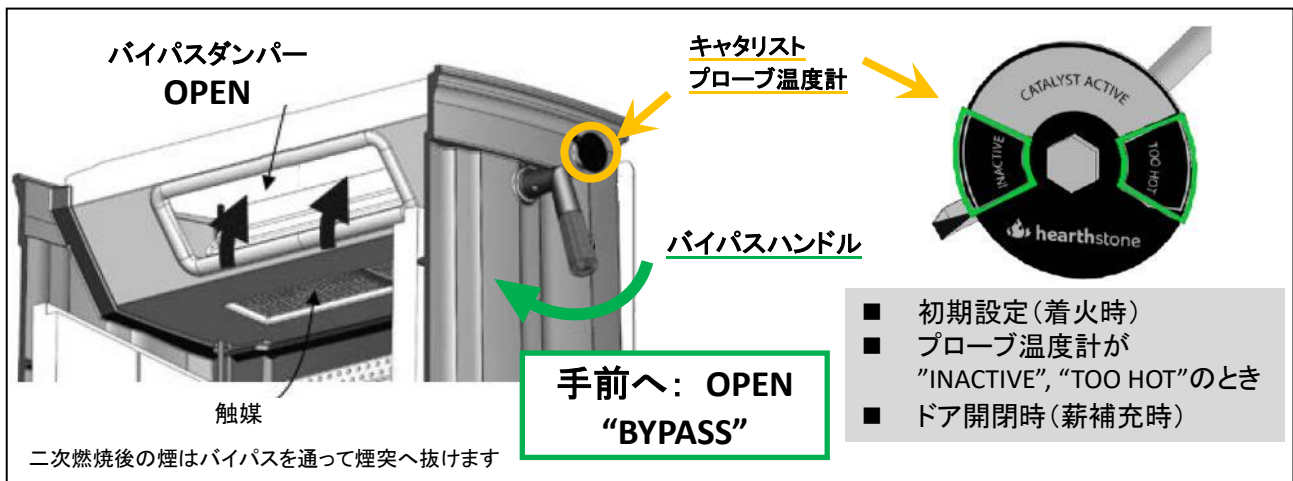
触媒には適切な作動温度があります。着火時および、キャタリストプローブ温度計が"ACTIVE"を指すまでは開けた状態で燃焼してください。ストーブが十分にあたたまり、キャタリストプローブ温度計が"ACTIVE"を指したら、バイパスハンドルを閉めることで、触媒を通した三次燃焼が可能となります。

[注意] 薪の補充時にドアを開けるときには、必ず先にバイパスダンパーを開けてからドアを開けてください。

### キャタリストプローブ温度計 (バイパスハンドルの上にあります)

触媒を通した燃焼へ切り替えるタイミングを教えてください。

表示	バイパスハンドル	バイパスダンパー
INACTIVE	手前へ "BYPASS"	OPEN "ACTIVE"を指すまでハンドルは手前の位置で燃焼してください
ACTIVE	後ろへ "ENGAGE"	ストーブが十分にあたたまり、触媒の作動温度に達しましたので、バイパスを閉め、触媒を通した燃焼に切り替えてOKです
TOO HOT	手前へ "BYPASS"	ドアを閉めたまま、空気調整レバーを閉めて(一番奥へ)"ACTIVE"に下がるまで、バイパスダンパーを開けて燃焼してください



触媒を通した燃焼に切り替えなくても、触媒の使用を忘れても、常時自動でクリーンバーン二次燃焼は働いています。触媒の使用は、よりクリーンで効率の良い燃焼のほか、薪から得られる熱を有効に取り出すことにつながります。

ストーブを慣らすため、最初のご使用时、シーズンの初めには、本格的なご使用の前に必ず慣らし焚きを行ってください。慣らし焚きは、ストーブを熱に慣れさせ、徐々に伸縮できるように整えるためのものです。

低めの温度で数回慣らし焚きをすることにより、急激な熱による衝撃を抑え、組み合わされた各部品も馴染んでいきます。**新しいストーブを最初から一気に高温で使用すると、鑄鉄部分や炉内のソープストーンに割れや破損が生じる恐れがあります。ゆっくりと湿気を蒸発させることが、ストーブを長くお使い頂く上で大変重要です。**

焚き始めにはストーブや煙突表面から煙や匂いが出ますが、これは表面の塗料が焼けたもので、通常は最初の数回でおさまります。窓を開けて換気をしてください。

シーズンの初めにも焚き始めに臭いがすることがありますが、これはストーブ周辺の不純物などによる臭いと考えられます。窓を開けて換気をしてください。

取扱説明書に忠実に慣らし焚きを行い、その後も正しくお使いいただければ、トラブルなく長い間お使い頂けるでしょう。



使用していない間ストーブは湿気を吸収し、結露することがあります。**慣らし焚きの最中、ストーブ底面より黒い液体が滴ることがありますが、結露によるものです。**炉台が汚れる可能性がありますので、事前にストーブの下や足元に不燃性のものを敷くなどして炉台を保護してください。汚れた場合は水拭き(水とたわし)で落としてください。



鑄鉄部分、炉内ソープストーン、ガラスが破損する恐れがありますので、以下にご注意ください。

- ストーブの中に薪を投げ入れないでください。
- ドアを閉めるときには、ドアで薪を押し込まないでください。
- 表面の凍った薪を燃焼中のストーブに入れしないでください。熱衝撃で破損する恐れがあります。
- 付属品でないグレートやロストルは使用せず、炉床の上で直接薪を燃やしてください。
- 炉床のソープストーンは決して取り外さないでください。

## 慣らし焚きの手順

1. 換気のため、必要に応じて窓を開けてください。
2. バイパスダンパーを開けてください(バイパスハンドルを手前へ)。ドアを開け、着火剤か、きつくねじった新聞紙5、6本を炉内中央に置きます。その上に小割にした焚きつけ(直径15ミリ程度)を10本ほど交差させて置きます。
3. 空気調整レバーをいっぱいに開きます。(空気調節レバーを一番手前へ)
4. 着火剤(新聞紙)に火を点けます。焚きつけに火が点き上昇気流(ドラフト)が起こるまで、少しの間フロントドアをかすかに開けた状態にします。
5. ドアを閉めます。ストーブの使用中はドアが閉まっていることを確認してください。
6. 低温での燃焼を維持するようストーブから目を離さないようにしてください。最初の燃焼ではストーブをあたためることが目的なので、**触れないほど温度を上げないように注意してください。**細めの薪を2、3本足す程度で安全な慣らし焚きに必要な温度に達するはずです。
7. ストーブがあたたまったら空気調整レバーを閉め、薪が燃え尽きるまで燃やします。
8. ストーブを室温になるまで冷まします。

**慣らし焚きは最低3回(または3日)、上記手順で必ず行ってください。**最初のご使用前だけでなく、毎年のご使用前に慣らし焚きを行うことをお勧めします。毎年これ続けることでストーブは整えられ、きちんと応えてくれます。



慣らし焚きでは燃焼温度が低いため、フロントガラスに汚れが付きやすくなります。



## 毎日のご使用



長期間使用しなかったときやシーズンの初めには、通常使用の開始前に慣らし焚きを行ってください。(8 ページ)



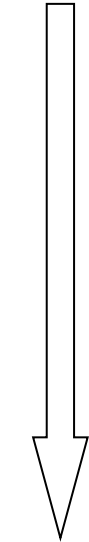
灰は毎回きれいに取り除かずに、必ず2~3センチ溜めた状態でご使用ください。着火時に火が付きやすい、火持ちが良いほか、炉床の保護にも役立ちます。

### 着火

1. バイパスダンパーを開けてください(バイパスハンドルを手前へ)。ドアを開け、着火剤か、きつくねじった新聞紙 5、6 本を炉内中央に置きます。その上に小割にした焚きつけ(直径 15 ミリ程度)を 10 本ほど交差させて置きます。
2. 空気調整レバーを一番手前の位置へ。(炉内に空気を多く取り入れます)
3. 着火剤(新聞紙)に火を点けます。焚きつけが燃え始め、上昇気流(ドラフト)が起こるまで、少しの間フロントドアをかすかに開けた状態にします。
4. 焚きつけが燃えてきたら薪を追加します。最初は細めの薪を足し燃焼を促進させます。薪は奥のほうへ置き、フロントガラスから離してください。安定して燃え始めたら、ドアは閉めておきます。

エアウォッシュシステムが機能するよう、薪はフロントガラスから離れた位置に入れましょう。

5. プローブ温度計が "ACTIVE" を指したら、触媒を通した燃焼に切り替えても OK です。バイパスハンドルを閉め(後方へ)、触媒を通した燃焼に切り替えると、三次燃焼モードになります。
6. バイパスダンパーを閉めてから 20 分ほどは触媒が "ACTIVE" の状態を維持できるよう空気調整レバーを絞らず燃焼してください。着火時(低温燃焼中)に付着したガラス汚れも燃えてきれいになります。
7. 空気調整レバーで燃焼速度を調節します。空気量が多いと燃焼は加速し高温になり、少ないときはゆっくり低温で燃焼します。一番奥の位置でも空気が完全に遮断されることはありません。



### 調整



ドアを開ける前に必ずバイパスダンパーを開けてください。(バイパスハンドルを手前へ)



ドアを開ける前には最初に少しだけ開けてから間隔を置き、ゆっくりとドアを開けます。こうすることで炉内の煙がなくなり、部屋への逆流を防ぎます。



真っ赤な熾きが十分にあるときの薪の補充は、煙の量が少なく、より速い時間で高温燃焼に達します。逆に熾きが少ないときに薪を補充する際には、速く温度が上がるように 10 分ほど空気量を多くして燃焼させてください。

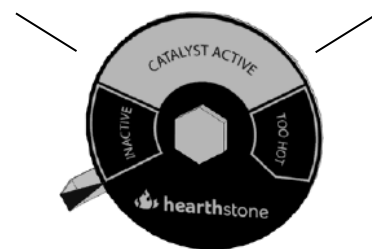


プローブ温度計が "ACTIVE" を指すまでは、バイパスハンドルは開けたまま燃焼してください。



ストーブトップ表面温度計(表面温度の管理に)

"ACTIVE" を指したら、  
触媒を通した燃焼に切り替え可能です。  
バイパスハンドルを閉めれば、触媒を通した燃焼になります。



プローブ温度計  
(バイパス開閉の目安です)

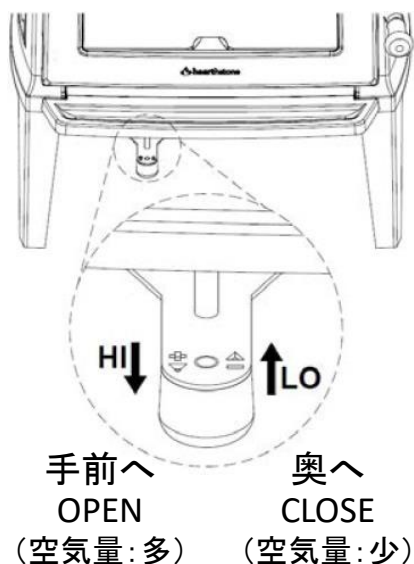
## 触媒(キャタリティックコンバスター)の作動温度

このストーブには、よりクリーンで効率の良い燃焼のために、キャタリティックコンバスターを搭載しています。キャタリティックコンバスターは、コルゲーション構造(波型)のステンレススチール製で、触媒物質がコーティングされています。作動開始温度は 260°Cで、炉内で燃え残った煙(未燃焼物質)をさらに燃焼させることで燃焼効率を高め、排出される煙の中に含まれる微粒子の量を減少させます。

冷え切ったストーブに着火する際には、およそ 20 分は空気を多く取り入れ、高温燃焼をすることで、ストーブ本体、キャタリティックコンバスター、そして炉内の燃焼が安定し、適切な作動温度に到達します。たとえ 2,3 分で 260°Cに達したとしても、炉内に燃焼する薪がなくなり、炎がすぐに落ちてしまえば、キャタリティックコンバスターの作動も停止します。ストーブとキャタリティックコンバスターが十分な温度に達すれば、煙の中の微粒子を燃焼させることで得られる熱が、キャタリティックコンバスター自体が作動し続けるために必要な温度を保ち、炉内に燃料がある限り作動し続けます。キャタリティックコンバスターが"ACTIVE"の状態のとき、ストーブはもっともクリーンで効率の良い燃焼をしています。キャタリティックコンバスターが"ACTIVE"であり、最も機能的に作動しているとき、煙突からはほとんど目に見えない煙しか排出しないでしょう。

## 燃焼速度 Burn Rate

空気調整レバーの位置により、空気量を調節します。空気量により燃焼速度は変わります。



HIGH BURN 高温	MEDIUM BURN 中	LOW BURN 低温
多い	← 空気量 →	少ない
約 260°C	← 表面温度目安 →	150°C以下

- ◆ 低温燃焼での長時間のご使用は、煙突内に汚れが付着しやすいため、シーズン中でも煙突内の汚れを点検し、必要に応じて煙突掃除を行うことをお勧めします。

**高温燃焼:** 空気調節レバーを手前に引くと、炉内に入る空気量が多くなります。空気調整レバーを手前へ引き、十分に熾きができた状態、または薪がよく燃えている状態で薪を追加します。クレオソートの付着を最小限に抑えるため、一日に 1、2 回、35 分~45 分程度、高温燃焼によりストーブパイプと煙突を十分にあたためることをお勧めします。また、着火してからストーブが十分にあたたまるまでは煙が多く出ますので、空気を多く取り入れ早く温度を上げることを心がけて下さい。

**中:** 空気調節レバーが中間の位置では、そのときの煙突のあたためり方やドラフトの状態、燃料やその他の要因により、燃焼の速度は変わります。最適なセッティングは設置状況によっても異なりますので、慣れるまでは空気調整レバーの位置を試し、心地よい最適なセッティングを状況に応じて見つけることをお勧めします。

**低温燃焼:** 空気調節レバーを奥へ動かすと炉内に入る空気量が少なくなります。一番奥の位置でも空気が完全に遮断されることはありませんが、空気量を減らすと燃焼温度が徐々に低下し、煙が多くなり、クレオソート(煙突内の汚れ)の付着を促すため、長時間の低温燃焼はお勧めしません。空気を絞った状態で長時間使用する場合には、煙突内の汚れを頻繁に点検し、必要に応じて煙突掃除を行ってください。



炎を出さずにくすぶっている状態では、不完全燃焼による未燃焼ガスが炉内に充満しています。未燃焼ガスが突然引火(爆燃)すると危険です。ストーブを損傷することもありますので、空気の絞り過ぎにご注意ください。


## 焚きすぎの注意

表面温度計をストーブトップ中央に置き、表面温度を定期的にチェックしてください。表面温度が 300°Cを超える燃焼は、“焚きすぎ”の状態、ストーン部分に割れが生じるなど、ストーブ損傷の原因となり、寿命に影響します。

安全のため、またストーブの損傷を防ぐため、焚きすぎの状態では絶対に使用しないでください。焚きすぎはストーブの傷みや寿命に影響します。焚きすぎの兆候として、燃焼時間が短くなったり、ストーブやストーブパイプからごうごうとうなるような音が聞こえたり、ストーブパイプに変色が見られます。

焚きすぎ防止のため、以下にご注意ください。

- **ドラフト:** 強すぎる場合は施工店にご相談ください。0.1 WC (24 パスカル)を超える場合にはダンパーの取り付けを検討してください。
- **使用燃料:** 石炭、キルン乾燥木材など、自然乾燥させた薪以外は燃やさないでください。
- **操作方法:** フロントドアを開けたまま燃やさないでください。
- **メンテナンス:** ガasketをチェックし、剥がれたり擦り切れたりしたものは交換してください。

 このストーブはドアを閉じた状態での燃焼を前提としたストーブです。着火時以外はドアを閉めて燃焼してください。

焚きすぎ予防のためストーブトップの表面温度は定期的にチェックしてください。焚きすぎが疑われる場合には販売店にご相談ください。焚きすぎによる損傷には、内部パーツのゆがみや焼損、外部パーツの変色やゆがみが含まれます。

**焚きすぎによる損傷は保証対象外です。**




表面温度が 300°C以上は焚きすぎです



プローブ温度計が“TOO HOT”での継続燃焼は、  
コンバスターの損傷の原因となります

## 薪について

 化学薬品、またはガソリン、ナフサ、灯油、木炭用ライターオイル、エンジンオイルなどの可燃性の液体を着火剤として使用しないでください。木炭、ペレット、石炭などの薪以外の燃料やゴミを燃やさないでください。また、海水に浸かった流木の使用は塩分により錆、スチール部品を腐食し、ストーブを傷めます。

熱量、燃焼時間、ストーブのパフォーマンスには、薪の質が影響します。針葉樹(軟木)はすぐに火力が上がりますが火持ちが悪く、一方で広葉樹(堅木)は火持ちがよく炭が多くできるのが特徴です。

**ストーブの性能を十分に発揮するためには、薪の乾燥度がとても重要です。**

薪の水分含有量も、ストーブのパフォーマンスやあたたかさ大きく影響します。切ったばかりの生木には水分が多く含まれ、なかなか燃えないだけでなく煙突を詰まらせる原因となります。事前によく乾燥させた薪を燃やすことが重要です。割った薪は日当たりがよく風通しのよい場所で、直接地面に触れないよう木製のパレットやブロックの上に積み、最低一年(広葉樹なら二年)乾燥させます。雨に濡れないよう上だけ覆います。側面を覆うと水分が逃げず乾燥しません。薪を積むときのポイントは、“ネズミは通れるが、ネズミを追いかけるネコは通り抜けられないぐらいの隙間”を開けることと、アメリカ、バーモント州では古くから言われています。

## メンテナンス

### 定期点検チェックリスト

毎週末(または数日おき)	<ul style="list-style-type: none"><li>● 炉内に灰が溜まったら、2～3センチを残して灰を処理してください</li></ul>
隔月	<ul style="list-style-type: none"><li>● 使用頻度によりますが、ストーブパイプや煙突内部の汚れを目視で確認してください。(クレオソートの形成:14 ページ参照)</li><li>● ガasketの気密性のチェックを行い、必要に応じてガasketの交換、ラッチの調整を行ってください。(13 ページ参照)</li><li>● コンバスターの表面に付着した汚れをチェックし、もしあれば灰専用掃除機かやわらかいブラシで取り除いてください。コンバスターの目視による点検は、2-3か月に一度行うことを推奨します。(15 ページ参照)</li></ul>
シーズンの終わり	<ul style="list-style-type: none"><li>● 煙突掃除を行い、劣化した部材がないかを点検してください。(14 ページ)</li><li>● ストーブの炉内を掃除してください。</li><li>● コンバスターに付着した汚れを、灰専用掃除機かやわらかいブラシで取り除いてください。(15 ページ参照)</li><li>● ドア周りのガasketをチェックし、はがれ、ほつれ、硬化などの劣化が見られる場合には交換してください。(13 ページ参照)</li></ul>

## 灰の処理



ストーブが完全に冷えてから行ってください。灰の扱いには十分ご注意ください。



灰は毎回きれいに取り除かず、必ず2～3センチ溜めた状態でご使用ください。次の着火時に火が着きやすい、火持ちが良いほか、炉床の保護にも役立ちます。

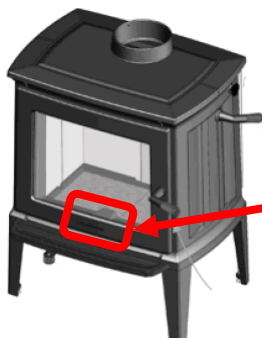
炉内の灰は常にきれいに取り除く必要はありませんが、ドアの開口部からこぼれ落ちることがないように、多くなったらシャベルなどで取り出してください。ガasketの溝に灰が詰まるとドアが閉まりにくくなり、気密性に影響します。



取り出した灰は金属製のフタ付き容器へ移します。容器の中へ灰以外のものを入れないでください。容器に移したら、フタを閉めて空気を遮断し灰を冷まします。灰を入れた容器は可燃性の床の上には置かないでください。灰の中に残った炭は数日間熱を保つ場合があります。完全に冷えるまで、必ずフタをした状態で、可燃物から離し、不燃性の床か土の上に置き、木製やプラスチック製の容器、紙袋やビニール袋には決して入れないでください。

炉床の手前、ドアフレームの下中央部に小さな丸い穴(ドッグハウス)があります。ここから供給される空気は、炉床の薪に向かって直接流入するため、薪の補充時に迅速な着火を助ける役割があります。この穴を灰や熾きでふさぐことのないようご注意ください。薪を追加するときも、ドッグハウスから離して置くようにしてください。

湿気が多い地域では、炉内の灰に湿気が溜まり錆びの原因になりますので、シーズンの終わりには炉内の灰を取り除いてください。



ドッグハウス (内側から撮影)

## ガラス

このストーブには IR コーティングの施されたセラミックガラスが使用されています。セラミックガラスは熱衝撃に強い薪ストーブ専用のものです。また、IR(赤外反射)コーティングは熱を内側へ反射し、炉内の温度をより高温に保つ役割があります。割れやひびが生じたときは、ガラスを交換してください。新しいガラスは施工店へお問い合わせください。  
※必ず純正品をご使用ください。[品番 93-58925] クラフツバリー8392 ガラス

**ガラスの汚れ**には、薪ストーブ専用のガラスクリーナーを使います。または湿らせたペーパータオルに灰をつけ、くるくると円を描くように汚れを落とし、残った汚れを専用のガラスクリーナーで取り除きます。最後にやわらかい布か新聞紙でクリーナーをふき取ります。IR コーティングは外側に施されていますので、IR コーティングを傷つけないよう、外側はやわらかい布で汚れを落としてください。ストーブ使用中やガラスが熱いときにガラスを磨かないでください。

エアウォッシュシステム: ガラス面に沿って上部より流入する空気により、ガラスに付着したススを燃やし、ガラスをきれいに保ちます。エアウォッシュシステムが機能するよう、薪はフロントガラスから離れた位置に入れましょう。



ガラスに衝撃を与えたり、ドアを勢いよく閉めたりしないでください。



ガラスに割れやひびが生じたときは、ストーブを使用しないでください。



表面に引っかき傷ができるとガラスの強度が落ち、割れる危険性があります。カッターなどの鋭利な刃物、スチールワールや研磨剤は使用しないでください。薪ストーブ専用ガラスクリーナーをご使用ください。

## ガスケット

ドア周りに使用しているガスケットはストーブの気密性を保ち、燃焼効率を上げる役割をします。ガスケットの交換は、2～3シーズンに1回が目安ですが、使用頻度にもよりますので、定期的にガスケットチェックを行い、磨耗、擦り切れ、劣化等により気密性が低下したと感じたら、必要に応じて交換をお勧めします。ガスケットはハースストーン純正品をご使用ください。

### 気密性のチェック

紙をはさんでドアを閉めます。紙を引っ張り、簡単に抜けるようであれば気密性が十分でない可能性があります。交換時期をはかる一つの目安にしてください。

### ガスケット交換手順

1. 古くなったガスケットを外し、ドライバーやワイヤーブラシ等で溝をきれいに掃除します。
2. ガスケット専用ボンドを溝に注入します。溝いっぱいにならないよう、付け過ぎにご注意ください。ボンドがガスケット全体に浸み込むと、ガスケットが硬くなり、密閉性を保ちにくくなります。
3. ガスケットを引っ張らないように溝に入れていきます。ドアを閉め、ガスケットを定着させます。

使用ガスケット	サイズ	品番	必要長さ
ドア	3 / 8" LOW (9.5 mm)	3110-057	約 160 cm
ガラス	1 / 4" (6.4 mm)	3110-056	約 140 cm
アクセスパネル(背面口元)	1 / 4" (6.4 mm)	3110-056	約 60 cm

※ガスケットはハースストーン純正品をご使用ください。



新しいガスケットに交換した直後は、ドアが閉まりにくくなる場合があります。ドアの開閉時にしっかりとドアを押し込んでからハンドルを回すようにしてください。改善しない場合には、施工店へご相談の上、ドアラッチの調整を行ってください。

## 鋳鉄のお手入れ

---

乾いた布ややわらかいブラシでほこりを落とします。湿らせた布で汚れを拭き取る場合は、拭き取った後よく乾かしてください。サビの原因となります。サビがある場合はワイヤーブラシで落とします。補修にはストーブポリッシュや耐熱スプレーをお使いください。

## 煙突掃除

---

年に一度、シーズンの終わりには煙突掃除を行ってください。専門業者による点検、掃除をお勧めします。ストーブ本体のメンテナンスも含め、施工販売店へご相談ください。

一般的に、1年に1回が目安ですが、煙突内部の汚れ(クレオソート)を定期的にチェックする習慣をつけることで、煙突掃除をどのくらいの頻度で行う必要があるのかを経験から知ることができるようになるでしょう。

### クレオソートの形成

薪がゆっくりと燃えている(燃焼温度が低い)状態ではタールやそのほかの有機蒸気が発生し、蒸発した水分と組み合わせたりクレオソートを形成します。クレオソートはゆっくりと燃えているストーブの、比較的低温の低い煙突に付着し、蓄積されていきます。クレオソートに引火すると極めて高い温度で燃焼し、煙突にダメージを与えるだけでなく、建物の火災をも引き起こしかねません。ストーブを使用するシーズン中は、2ヶ月に一度はストーブパイプと煙突内を点検し、クレオソートの形成が進んでいないか確認することをお勧めします。クレオソートの厚みが6ミリ以上のときは、煙突火災予防のため煙突掃除を行ってください。燃焼温度が高いほうがクレオソートの付着は抑えられ、寒い時期よりも、比較的穏やかな季節のほうが、汚れが付きやすい可能性があります。

クレオソートの形成を防ぐには、毎日焚き始めに30分程度、空気調整レバーを全開にして燃やします。薪を補充した後も、20分程度は空気調整レバーを全開にして燃やします。燃焼室の温度が高くなることで二次燃焼システムが早い段階から有効に機能し、煙道内のクレオソートの形成を最小限に抑えることができます。

ガラスにススがつきやすい場合は、効率の良い燃焼が行われておらず、煙突も詰まりやすいと考えられます。

フロントガラスに汚れが付着しやすい場合は、燃焼温度が低い(空気を絞らずぎている)か、薪の乾燥が不十分であると考えられ、クレオソート形成の危険性が高くなります。また、表面温度が低い部分はクレオソートの形成が進みやすいため、煙突を点検するときは、最も温度が低い部分(煙突のトップや、室内煙突との接続部に近い部分)を点検してください。

## 触媒(キャタリティックコンバスター)

---

触媒が適切に機能しているかどうか、また交換時期を判断するためには、定期点検が大変重要です。正しく機能していない触媒の使用は、暖房効率の損失だけでなく、クレオソートや排気煙量(煙)の増加につながります。



**正常に機能するためには定期的なメンテナンス(点検・クリーニング)が不可欠です。安全のため、ストーブの損傷を防ぐため、誤ったご使用方法や触媒を撤去・改造した状態で決してストーブを使用しないでください。**

以下の項目を定期的にチェックしてください。

- シーズン中に最低3回は目視による点検を行い、劣化がないかどうか確認してください。明らかな機能低下が見られるなどの正当な理由がない限り、触媒の取り外しは推奨しません。気になる場合には、トラブルシューティング(19ページ)をご参照ください。
- コンバスターの作動温度をモニターできるプローブ温度計が装備されています。正常に機能しているコンバスターは、通常は260°C(華氏500°)以上を維持し、しばしば538°C(華氏1000°)以上に達します。プローブ温度計が"ACTIVE"にならない場合は、トラブルシューティングを参照してください。
- コンバスターが作動しているかどうかは、煙突から排出される煙を比較することでわかります。触媒を通した燃焼(バイパスを閉じているとき)と、通さない燃焼時(バイパスを開けているとき)では、目視できる煙の量が異なります。

### 触媒の点検・クリーニング手順 \* コンバスターを外す必要はありません。

1. ストーブと炉内の灰が完全に冷えてから行ってください。
2. コンバスターの点検・クリーニングは、バッフルを外して行います。コンバスターは外しません。  
→ バッフルのはずし方を参照してください
3. 灰専用掃除機またはやわらかいブラシを使って、コンバスターの表面に付着した灰や汚れを落とします。
4. コンバスターに不自然な歪み、腐食、詰まりなどがなければチェックします。(異常を確認した場合には、コンバスターを外します。→コンバスターの取り外し・交換手順を参照)
5. 終了したら、バッフル、バッフルガードを、はずしたときと逆の手順で、元の位置に戻します。2枚のバッフルは中央でぴったりとあわさっていることを確認してから、バッフルガードを取り付けてください。

#### バッフルのはずし方

- A) バッフル手前のバッフルガード(金属製)を外します。
- B) バッフルは2枚に分かれています。右側のバッフルを少し持ち上げながら右へ逃がし、左側のバッフルを手前へ引いて外します。



A) バッフルガードを外します



B) 右側のバッフルを少し持ち上げながら右へ逃がし、左側のバッフルを手前へ引いて外します

**注意:** 破損の原因となりますので、バッフルは無理に外そうとせず、ゆっくりと動かして外せる位置を探してください。

### 触媒の取り外し・交換手順 \* 施工販売店にご依頼ください。

- 明らかな変形、機能低下などの正当な理由がない限り、コンバスターの取り外しは推奨しません。
- コンバスターを外す前に、交換用ガスケット(3160-080)を必要長さ分ご用意ください。(9. 参照)

コンバスター点検時に変形、腐食などの異常を確認した場合には、コンバスターを外して点検します。

1. ストーブと炉内の灰が完全に冷えた状態で行ってください。
2. ストーブ背面のリアヒートシールドを外します。スクリューをゆるめ、リアヒートシールドを上へスライドさせます。
3. ストーブ背面のアクセスパネル(背面口元)を外します。(図3. 参照)
4. コンバスターを点検し、目に詰まった汚れを灰専用掃除機ややわらかいブラシで取り除きます。
5. コンバスターに性能上の問題や異常が見受けられた場合には、コンバスターをゆっくりと引き出して、ストーブから取り出します。取扱に注意し、丁寧に引き出してください。
6. コンバスターやコンバスターが納まっていた場所に残っているガスケットや汚れをきれいに取り除いてください。
7. コンバスターの目に詰まった汚れを灰専用掃除機ややわらかいブラシで取り除きます。目詰まりが解消しないとき、さらにクリーニングが必要な場合は、以下の手順で行ってください。

- 空気圧35psi(約2.46kgf/cm<sup>2</sup>)の空気(化学物質等を含まない空気のみ)を噴射して汚れを飛ばす
  - お湯と酢を4:1の割合で混ぜた液体に浸けたあと、酢の臭いが消えるまで水で洗い流す
- <注意> 金属製のブラシや道具、洗剤や化学薬品は決して使用しないこと

8. 多少の歪みや変形は使用年数に応じて生じますが、コンバスターがしっかりと納まっていれば問題はありません。変形が許容範囲かどうかは下図の寸法を目安にしてください。(図8. 参照)

9. コンバスターの周りにガスケットテープが巻いてある場合(初期のモデルのみ)、古いガスケットを取り除き、新しくガスケットを巻きます。(ハースストーン純正:フラットガスケット粘着テープ付)  
長辺から巻き始め、3辺を2重に(短辺の1辺を1重に)巻いてください。(図9. 参照)  
※コンバスターの周りにガスケットテープが巻いていない場合には、ガスケットテープを巻く必要はありません
10. コンバスターを元の位置に収めます。ガスケットを巻いた場合には、ガスケットを1重だけ巻いた面が中央に来るようにコンバスターを収めます。巻いたガスケットが剥がれないようご注意ください。(図10. 参照)
11. アクセスパネルを元に戻し、ボルトで留めます。
12. リアヒートシールドを元の位置に取り付けます。
13. ガスケットを交換した後は、ゆっくりと温度を上げるようにしてください。

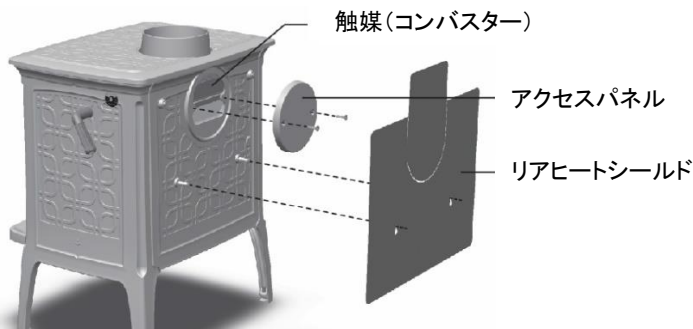


図 3. 背面接続用口元兼アクセスパネル

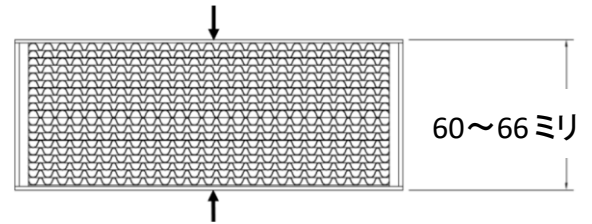
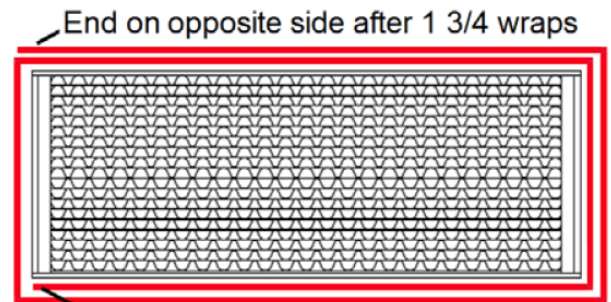


図 8. コンバスター:寸法の目安



図 9. コンバスター取付前の準備

フラットガスケット(粘着テープ付)を使用します。  
[品番: 3160-080] 90 cm (コンバスター1ヶあたり)

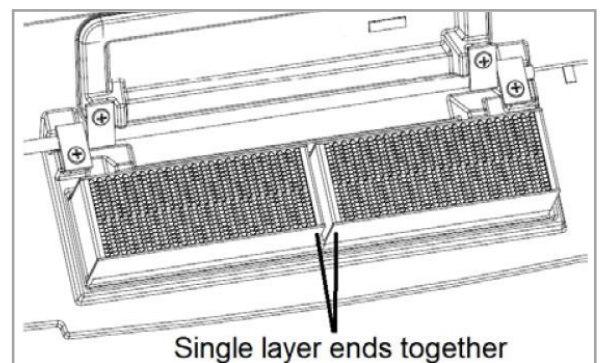


Start the gasket wrap on the long side  
長辺から巻きはじめ、3辺を2重に、1辺(短辺)は1重に巻いてください。

もともとコンバスターの周りにガスケットテープが巻いていない場合には、ガスケットテープを巻く必要はありません

図 10. コンバスターの収め方

(※ガスケットを巻いた場合のみ)  
1重に巻いた短辺が中央で隣り合うように収めてください。



**触媒を撤去・改造した状態では、決してストーブを使用しないでください。**



明らかな変形、機能低下などの正当な理由、交換の必要がない限り、コンバスターの取り外しは推奨しません。



多少の歪みや変形は使用年数に応じて生じますが、コンバスターがしっかりと収まっていれば問題はありません。変形が許容範囲かどうかは上図 8. の寸法を目安にしてください。



## バツフル

クラフツバリーには、パーミキュライト製バツフルを使用しています。炉内を高温に保ち、燃焼効率を上げ、排気煙量を削減する役割があります。軽量で耐久性に優れ、腐食や錆びはありませんが、薪などが当たると削れたり、破損することがありますので取扱いにご注意ください。バツフルのはずし方は、15 ページを参照してください。



薪の補充時や煙突掃除の際には、バツフルを傷つけないよう特にご注意ください。



穴が開いた状態、損傷した状態でご使用を続けると、ストーブの機能や寿命に影響を及ぼしますので、交換してください。新しいバツフルは、施工店へお問合せください。[品番 96-76400] GM40/クラフツバリー-8392 バツフル

## 炉内ソープストーン

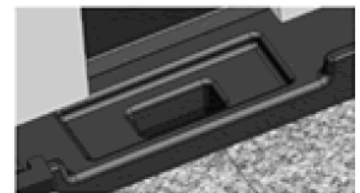
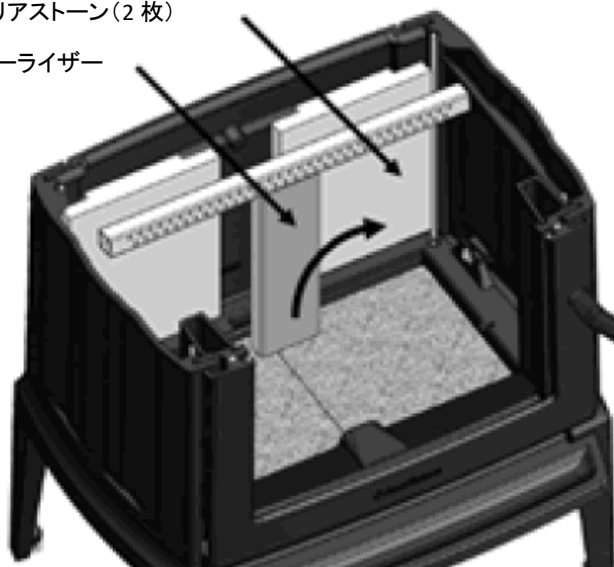
ハーストーンの鑄鉄ストーブには、炉内にソープストーンが使用されています。ソープストーンは蓄熱性に優れた素材であると同時に、その耐久性もほかの石にはない特長です。直火に耐えられる耐火性、温度変化や高温にも強い耐熱性があり、耐酸性に優れ腐食がありません。ひびが入ったとしても、崩れ落ちない限り性能に影響を及ぼすことはありません。破損などにより交換が必要な場合には、以下の手順で取り外します。

### 炉内ソープストーンの外し方

**\* 通常のメンテナンス時に取り外す必要はありません。**

1. ストーブと炉内の灰が完全に冷えた状態で行ってください。
2. ドアを開け、炉内の灰をきれいにします。
3. バツフルを外します。(14ページ参照)
4. サイドのソープストーンを片側ずつ外します。上部を手前に傾けて外します。
5. バツフルとサイドのソープストーンを外したら、正面のソープストーン(リアストーン)とセカンダリーエアライザーも外すことができます。

リアストーン(2枚)  
エアライザー



エアライザーポケット



炉内ソープストーンは、メンテナンス時に取り外す必要はありません。

---

## トラブルシューティング

---

薪ストーブユーザーが遅かれ早かれ直面する問題は一般的に共通したのですが、それらのほとんどはちょっとした操作方法の調整などで修正が可能です。天候がストーブのパフォーマンスに大きく影響する場合には、問題は概して一時的なものである場合が多く、天候が回復すれば問題は解決することがほとんどです。

ご使用中のストーブから適切な熱供給がされているのかどうか疑問に思うのであれば、ストーブパイプの温度を監視することが一番効果的な方法です。ストーブパイプが 200°C であれば、ストーブが十分な熱を供給できている証拠です。ただし、部屋の温度を決定するのはストーブからの熱量だけでなく、住宅の断熱性、気密性、窓ガラスの数や大きさ、建築様式(吹き抜け天井など、熱が分散しやすいスペースの有無を含む)など、全てが影響するという事も頭に入れておいてください。

ストーブの性能は設置方法によって影響を受けることもあります。最もよくある原因は、太すぎる口径の煙突を使用していることです。太すぎる煙突はドラフトが起こりにくく、煙の引きを妨げます。とりわけ熱効率のよいストーブの場合には、効率のよい燃焼が困難でもあり、煙道内の温度が低いということは、クレオソートの付着を促進させることにつながります。また、十分なドラフトが起こらないと火が消えてしまったり、煙が部屋へ逆流する原因にもなります。

### ドラフトに影響を与えるその他の要因

**高気密住宅：** 高気密住宅の場合には室内の空気が不足し、換気扇や衣類乾燥機などの使用により、さらに状況を悪化させます。外気導入アダプターを取り付けることで問題は解決します。

**背の高い木や建物：** 煙突トップ近くに高い木や建物がある場合、煙の逆流が起こることがあります。これは慢性的または一時的な場合もあります。煙突を設置する際には、設置場所近辺にある建物などの位置を考慮する必要があります。

**風：** 一般に、安定した強い風であれば、強いドラフトが起こりやすいと言われます。しかし突発的な風は煙の逆流を招く原因となります。問題が継続する場合には、煙突のトップにウインドシールドを設置することをご検討ください。

**気圧：** 一般に、穏やかな日、雨の日、蒸し暑い日(気圧の低い日)などはドラフトが起こりにくいとされていますが、天候が影響する現象は、天候の回復により解決します。

**活発な燃焼：** ストーブの火が強く、煙突の温度が上昇すると、強いドラフトが起こります。

**煙突の部材接続部：** 点検口や煙突部材の接続部などの密閉が不十分で、隙間から空気の流入がある場合には、十分なドラフトが起こらない原因となります。

**季節：** 秋口や春の終わりは、一般的にドラフトが起こりにくい季節です。室温に比べ外気温が低いほうが、ドラフトが発生しやすいと言われます。

ドラフトが簡単に起こらない日もありますが、ほとんどは季節的な要因と煙突があたたまりにくいことがその原因です。そのようなときは、細い焚きつけを使い、より速く火力が上がるように心がけてください。煙突があたたまり、ドラフトが速く発生するよう、こまめに細い薪を補充して火の面倒をみましょう。



## トラブルシューティングガイド

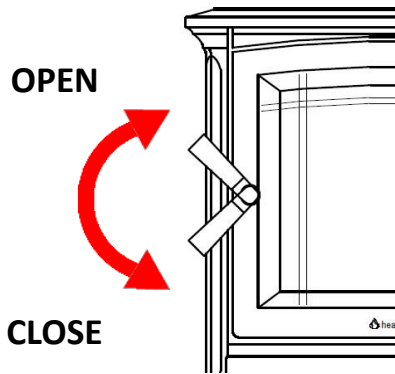
問題	考えられる原因	解決方法
煙の量が多い	操作方法	ドアを開ける前に空気調整レバーを1分間全開にしてください。
	煙突があたたまっていない	着火時に細い薪を燃やし、しっかりと煙突をあためてください。近くの窓を開けて空気を補充してください。
	煙の逆流	
	煙突の詰まり	クレオソートの付着が進んでいないかどうか点検し、必要であれば煙突掃除を行ってください。(14 ページ参照)
	煙突が太い / 細い	適切な口径の煙突に交換してください。
	煙突が短すぎる	必要な長さにしてください。
	煙突接続部の空気もれ	点検口や部材間の接続部などをしっかりと密閉してください。
	バイパスが閉まっていない	プローブ温度計が"ACTIVE"を指したら、バイパスを閉めて触媒を通した燃焼が可能です。(7 ページ参照)
	コンバスターの機能不良	定期的な点検・クリーニングを行ってください。(14-15 ページ参照)
	薪が乾燥していない	1年以上(広葉樹は2年以上)乾燥させた薪をお使いください。
2台以上のストーブによる煙突の共用		複数のストーブを同じ煙突に接続して使用しないでください。2台目以降のストーブは撤去してください。
煙の逆流	操作方法	ドアを開ける前にバイパスダンパーを開けてください。(バイパスハンドルを手前へ)また、ドアを開ける前に空気調整レバーを1分間全開にし、薪の補充後も数分間全開の状態でも燃やしてください。
	燃焼温度が低い	高温燃焼を心がけてください。(10 ページ参照)
	煙突からの逆流	煙突トップを設置してください。
	灰が多い	灰を頻繁に除去してください。乾燥した薪を燃やしてください。
	コンバスターの目詰まり	コンバスター表面に付着した汚れを灰専用掃除機かやわらかいブラシで取り除いてください。(15 ページ参照)
燃焼速度の調整ができない/ 燃えが速い	ドアからの空気の流入	燃焼中はドアがしっかりと閉まっていることを確認してください。ガスケットを点検し、劣化していたら交換してください。
	ドラフトが強すぎる	低温で燃焼してください。ドラフト値が 0.1 wc (24 パスカル) 以上の場合は、煙突ダンパーの取付を検討してください。
	煙突が長すぎる	煙突を短くするか、煙突ダンパーを取付けてください。
	煙突が太すぎる	適切な口径の煙突に交換してください。
	風の強い立地条件	煙突トップを設置してください。
あたたかくない	薪の乾燥 / 薪の種類	1年以上(広葉樹は2年以上)乾燥させた薪をお使いください。また、熱量の多い広葉樹をお使いください。
	燃焼温度が低い	高温燃焼を心がけてください。(10 ページ参照)
	煙突の空気もれ・劣化	煙突を点検してください。
	建物からの熱損失	窓のコーキングなどの補修を行ってください。
コンバスターの汚れ・目詰まり	コンバスターの作動温度が持続しない	コンバスターの点検・クリーニングは定期的に行い(14-15 ページ)、正しい操作については操作方法(7 ページ)をご参照ください。
	燃やしてはいけないもの	段ボール、包装紙、ゴミなどは燃やさないでください。
	バイパスを閉めるタイミングが早い	プローブ温度計が"ACTIVE"を指したら、バイパスを閉めて触媒を通した燃焼が可能です。(7 ページ参照)
コンバスターの変形	薪が乾燥していない	1年以上(広葉樹は2年以上)乾燥させた薪をお使いください。
	作動温度が高すぎる	コンバスターは必ず"ACTIVE"の状態で作動させてください。"TOO HOT"に達してしまったら、ドアは閉めたまま、"ACTIVE"になるまで空気調整レバーを閉め(一番奥へ)、バイパスダンパーを開けて燃焼してください。

## 交換パーツ

使用ガスケット	品番	サイズ	必要長さ
フロントドア	3110-057	3 / 8" LOW (9.5 mm)	160cm
ガラス	3110-056	1 / 4" (6.4 mm)	140cm
アクセスパネル(背面口元)	3110-056	1 / 4" (6.4 mm)	60cm
コンバスター周り(1個あたり)	3160-080	フラットガスケット 3 / 4" x 1 / 16"(t)	100cm

主要パーツ	ガラスキット (品番:93-58925)	ドアラッチキット (品番:93-73920)
	バッフルキット (品番:96-76400)	ドアハンドルキット (品番:93-71920)

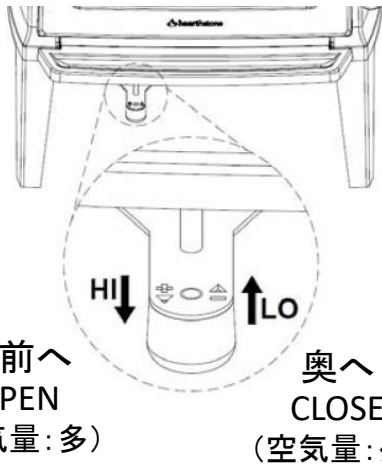
**フロントドアハンドル**



フロントドアの開閉時は、ゆっくりとしっかりドアを押し込んでからハンドルを回してください。  
ラッチ部分の摩耗を軽減するため、ドアを押し込んでから開閉することをお勧めします。

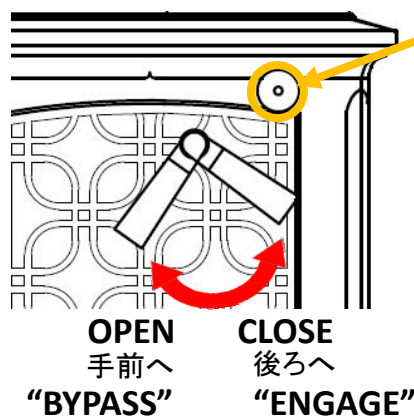
[注意] 薪の補充時など、ドアを開ける前には、必ず先にバイパスハンドルを開けて(手前へ向けて)ください。

**空気調整レバー**

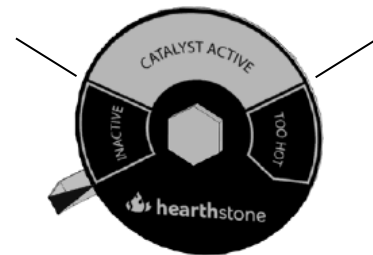


ストーブトップ表面温度計 (表面温度の管理に)

**バイパスハンドル** (詳細:7ページ)  
ストーブの右側面にあります



プローブ温度計が“ACTIVE”を指したら触媒に切り替えが可能です。  
バイパスハンドルを閉めると触媒を通した燃焼になります。



プローブ温度計 (バイパス開閉の目安です)

触媒を通した燃焼に切り替えなくても、触媒の使用を忘れても、常時自動でクリーンバーン二次燃焼は働いています。  
触媒の使用は、よりクリーンで効率の良い燃焼のほか、薪から得られる熱を有効に取り出すことにつながります。

**ハースストーン日本総代理店**

長野総商株式会社  
389-0207 長野県北佐久郡御代田町馬瀬口 1625-83  
Tel: 0267-32-2353 / Fax: 0267-32-2690